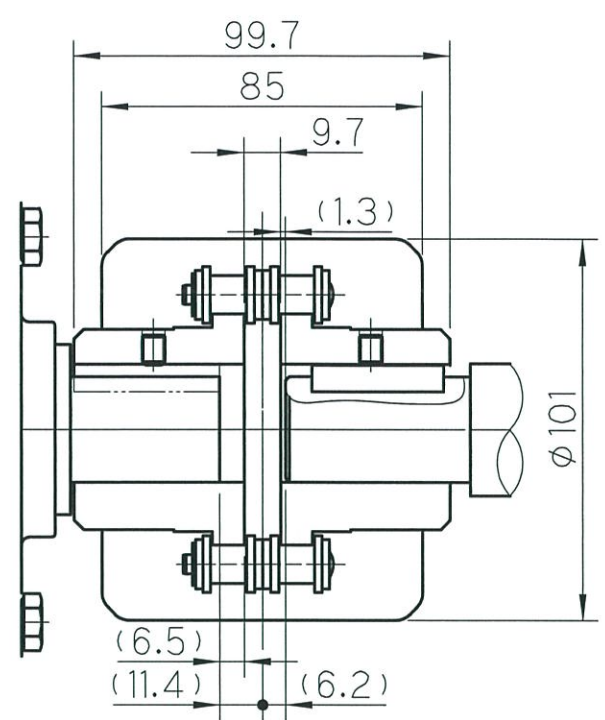
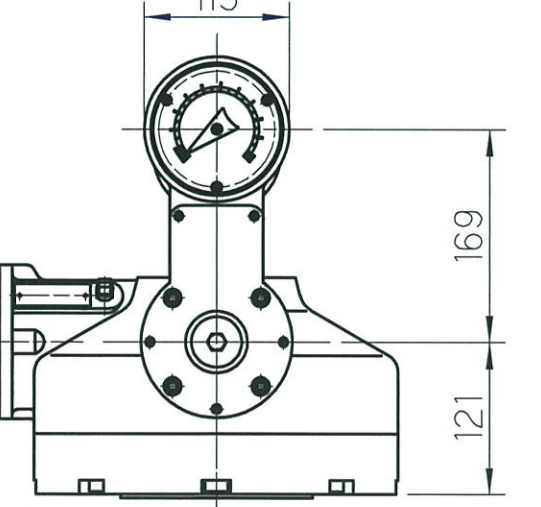
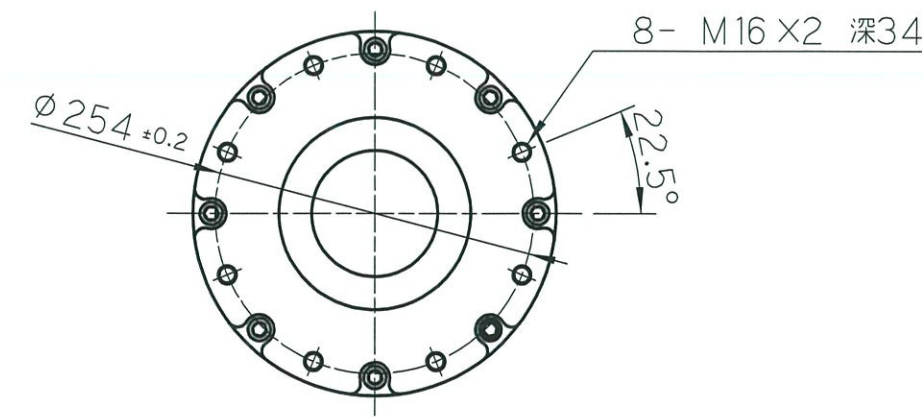
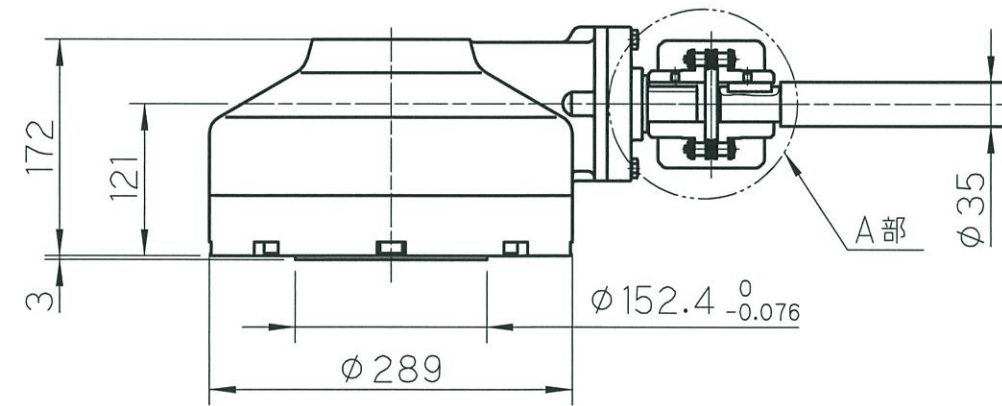
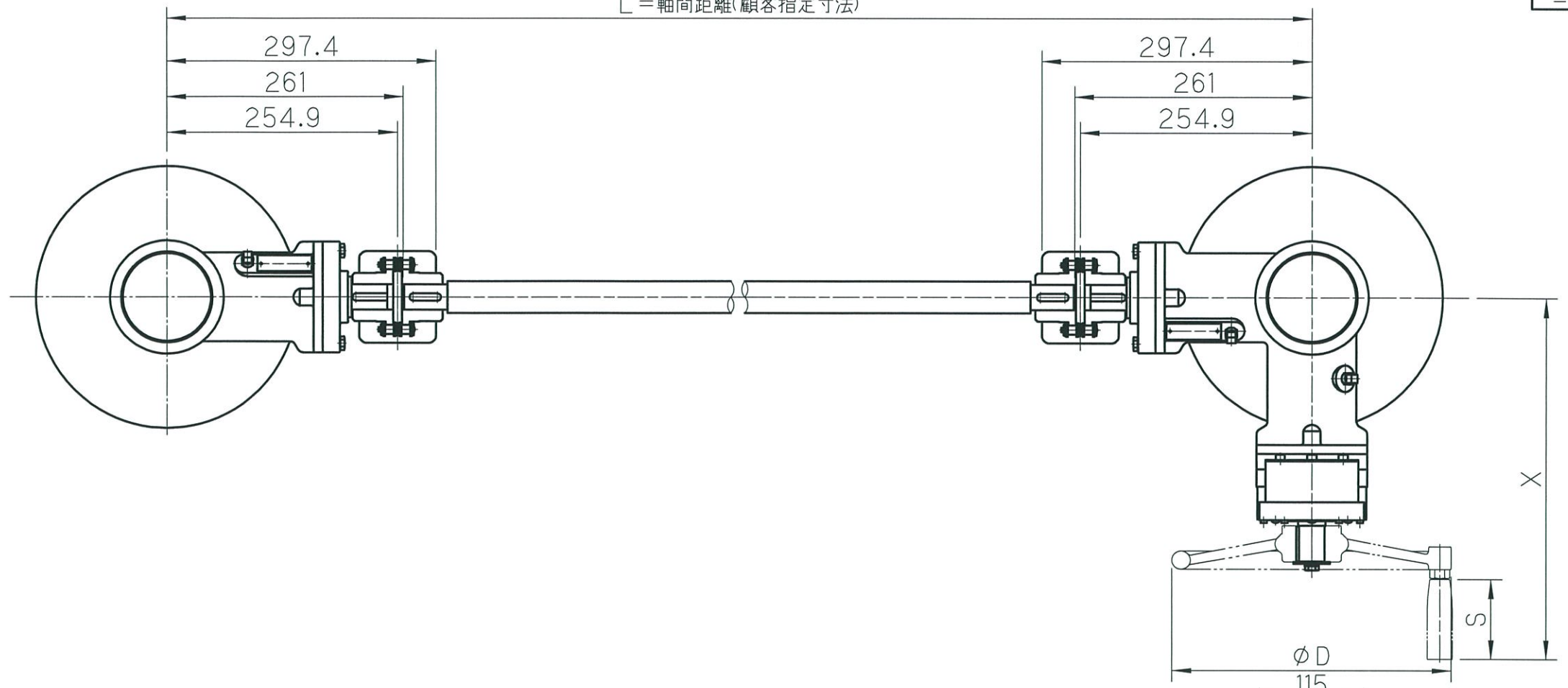


L = 軸間距離(顧客指定寸法)



A部 詳細(1:2)



仕様	
型式	SGT-1 SGTW-1P
減速比	4.11:1
許容スラスト KN	200
許容トルク N・m	1,500
最大ステム径(mm)	外ネジ式 62 内ネジ式 52
ギア効率	90%以上

ハンドル仕様	ϕD	S	X	質量(kg)
SGTW-1P	308	88	398	5
	460	88	405	8
	610	88	412	17

資料
21.9.29
設計

記号	訂正記事	日付	担当	個数	尺度	熱処理	表面処理	指示なき各稜面取	の事
承認	検図	製図	設計	名称	1:6	HRC	表面処理	備考	
				SGTW-1P+SGT-1組立図					
野村ユニソン株式会社				3	図面番号				