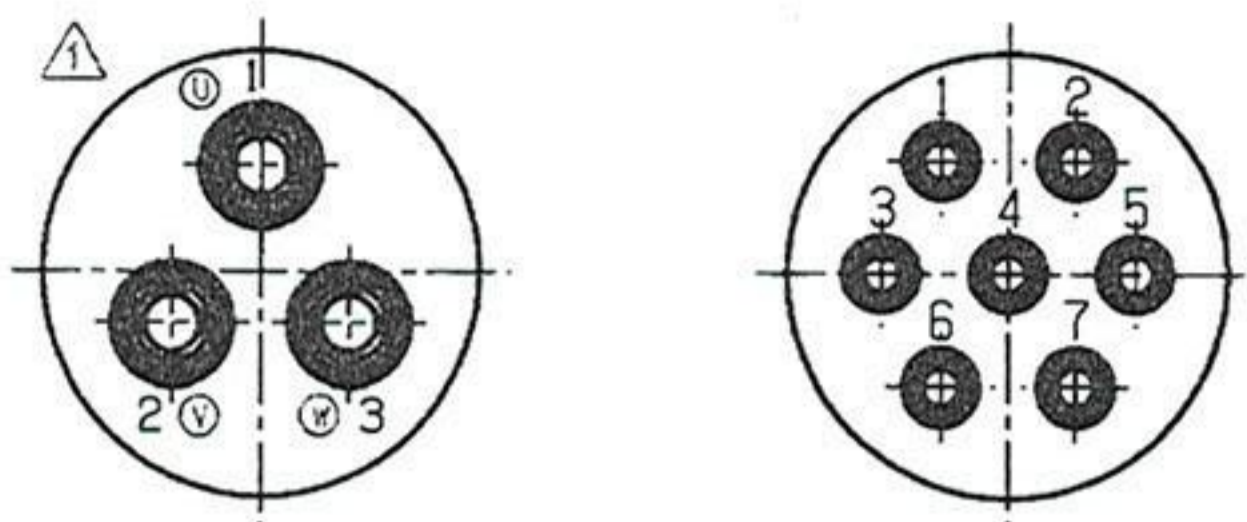


記号	記事	年月日	製図	査閲	承認
△	端子番号(U・V・W)追記	99.6.16	岡崎	水崎	伊藤
△	表面処理変更	98.4.14	文園	岡崎	伊藤
△					

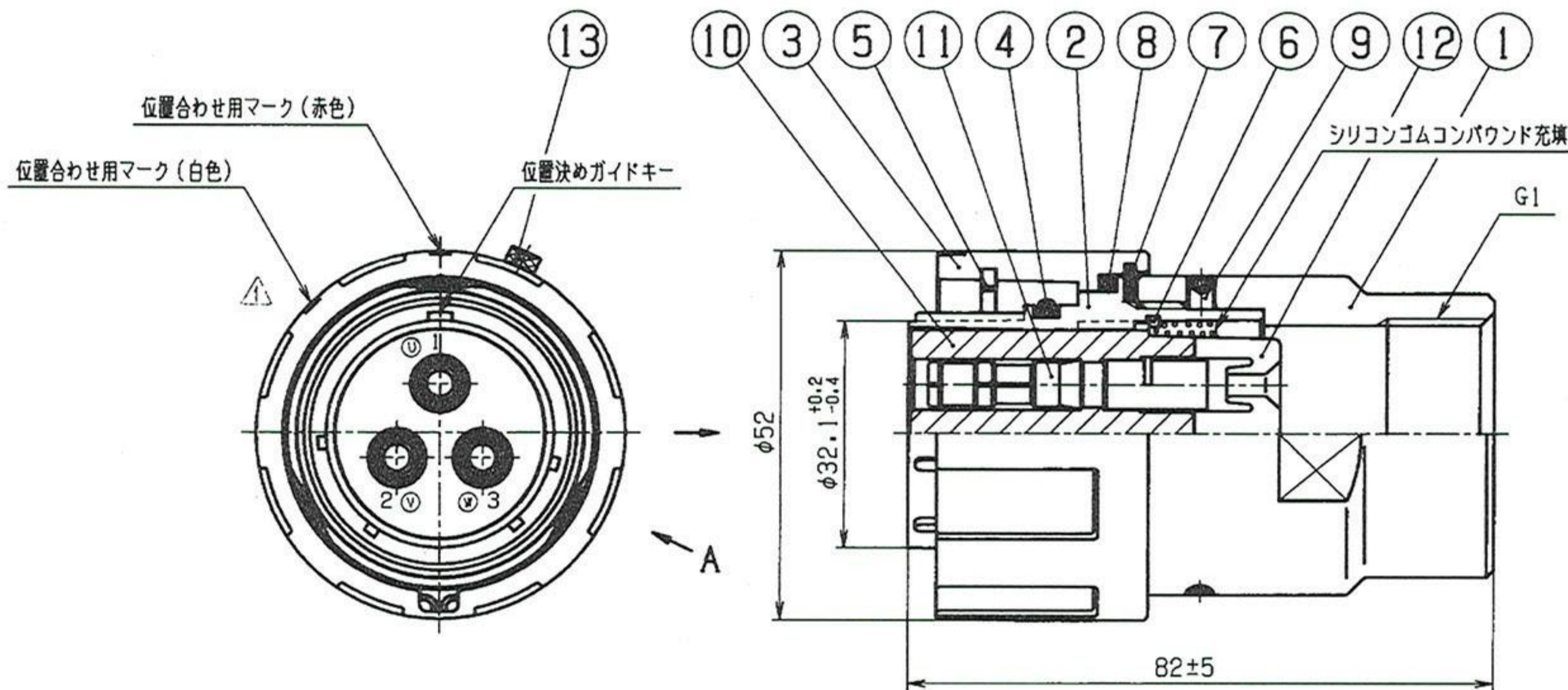
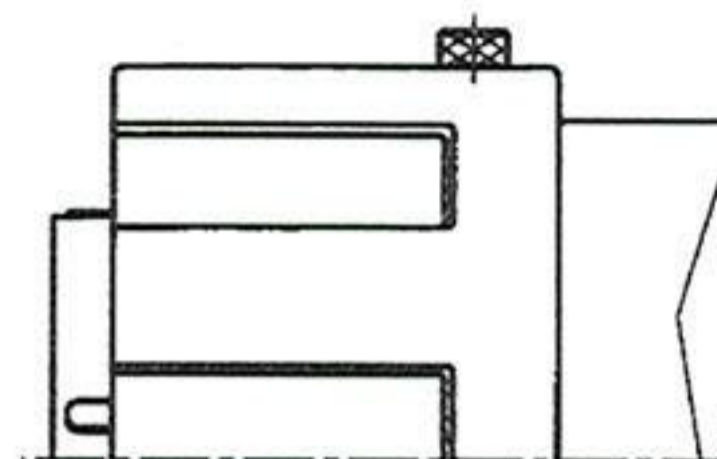
コンタクト配列 (矢視)



3 極

7 極

A 矢視



NANABOSHI PDF DATA

御 参 考 用

ご注意：記載内容については、製品向上のため
予告なく変更することがありますので
ご了承下さい。

極数	図	適用電線の呼び (mm ²)
3	B	3.5
	C	5.5
7	A	1.25
		2

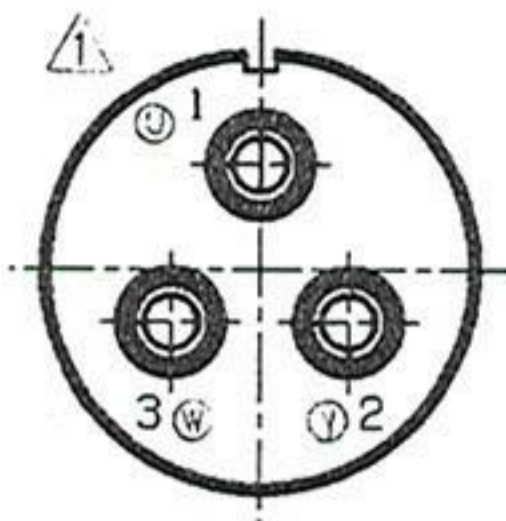
品番	部品番号	名称	数量	材料	処理
13		止 め ね じ	1	ステンレス鋼	—
12		グ ロ メ ッ ト	1	合成ゴム	—
11		メ ス コ ン タ ク ト	⊗	銅 合 金	銀めっき
10		ソ ケ ッ ト イ ン シ ュ レ ー タ	1	合成樹脂	—
9		止 め ね じ	2	ステンレス鋼	—
8		リ タ ー ン ス プ リ ン グ	2	ステンレス鋼	—
7		リ テ ー ニ ン グ リ ン グ	1	ステンレス鋼	—
6		セ ッ ト ス プ リ ン グ	1	ステンレス鋼	—
5		ロ ッ ク ス プ リ ン グ	1	ステンレス鋼	—
4		O リ ン グ	1	合成ゴム	—
3		ロ ッ ク ナ ッ ト	1	アルミ合金	サンコート
2		パ レ ル	1	アルミ合金	サンコート
1		エ ン ド ベ ル	1	アルミ合金	サンコート

注1 ⊗はVGC-363-C-GPF1・Tを例示。
注2 ⊗には極数、◇にはコンタクト呼び記号が入る。
注3 コネクタ側面に注意事項、必要事項を表示する。

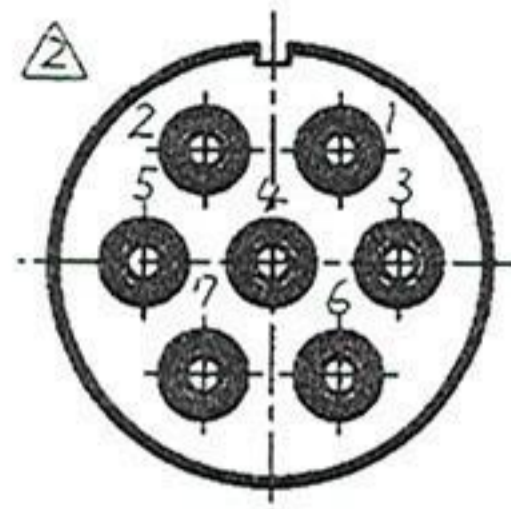
寸法	尺度	承認	査閲	検図	製図	名称
± 0.8	1:1	伊藤	水崎	大里	岡崎	VGC-36⊗-◇-GPF1・T
.X ± 0.4	3角法	98.12.18	98.12.18	98.12.18	98.12.18	図番
単位	mm	株式会社 七星科学研究所				AS-36011
		弊社の承認がない限り、この図面及びこの図面の関係資料による製作及び写図を禁じます。				版数
						3

記号	記 事	年月日	製 図	査 閲	承 認
△	端子番号(U・V・W)追記	99.6.16	岡崎	永松	伊原
△	7極端子番号追加	09.12.20	清水	工藤	伊原
△	表面処理変更	08.4.18	市川	岡崎	伊原

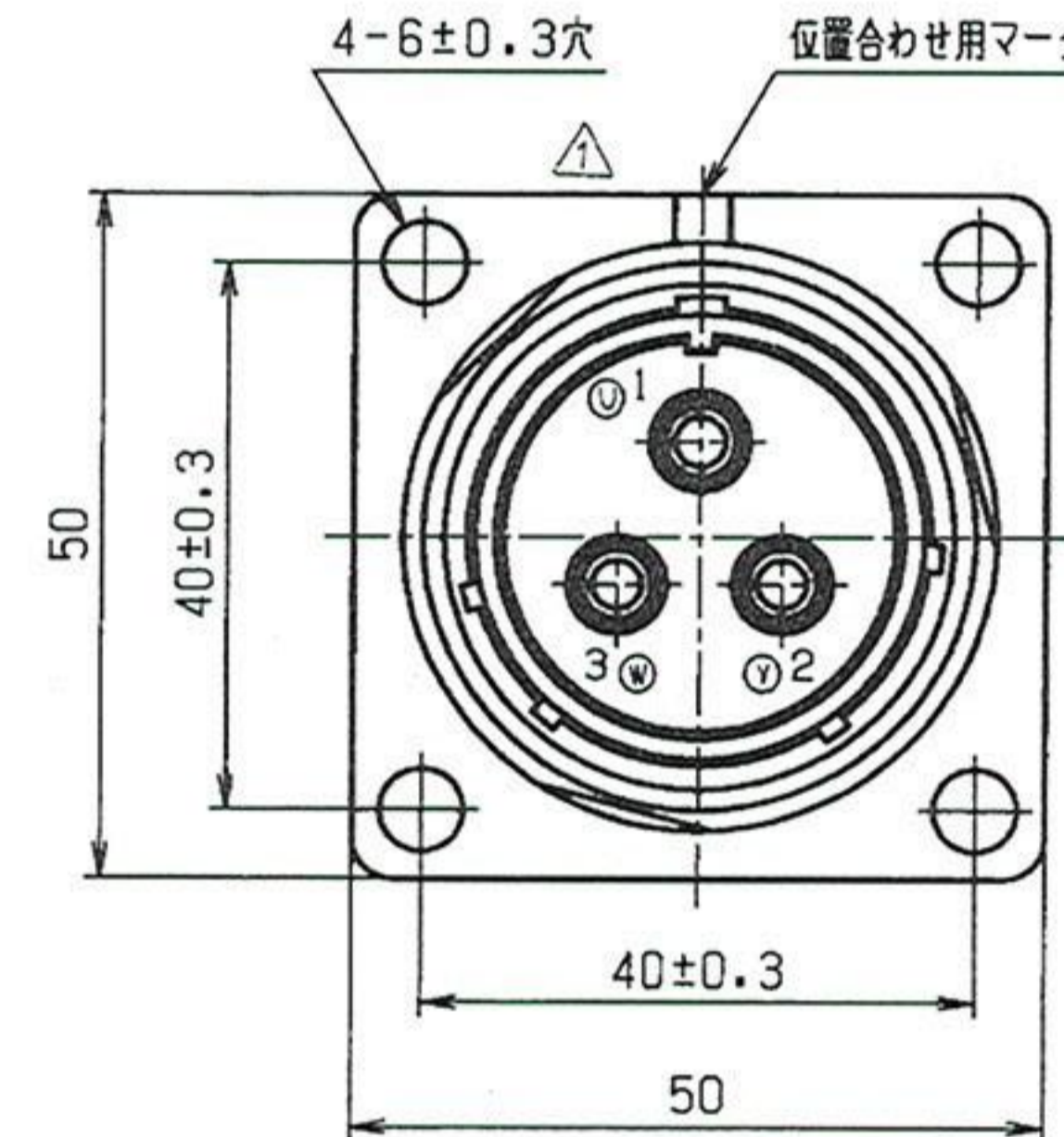
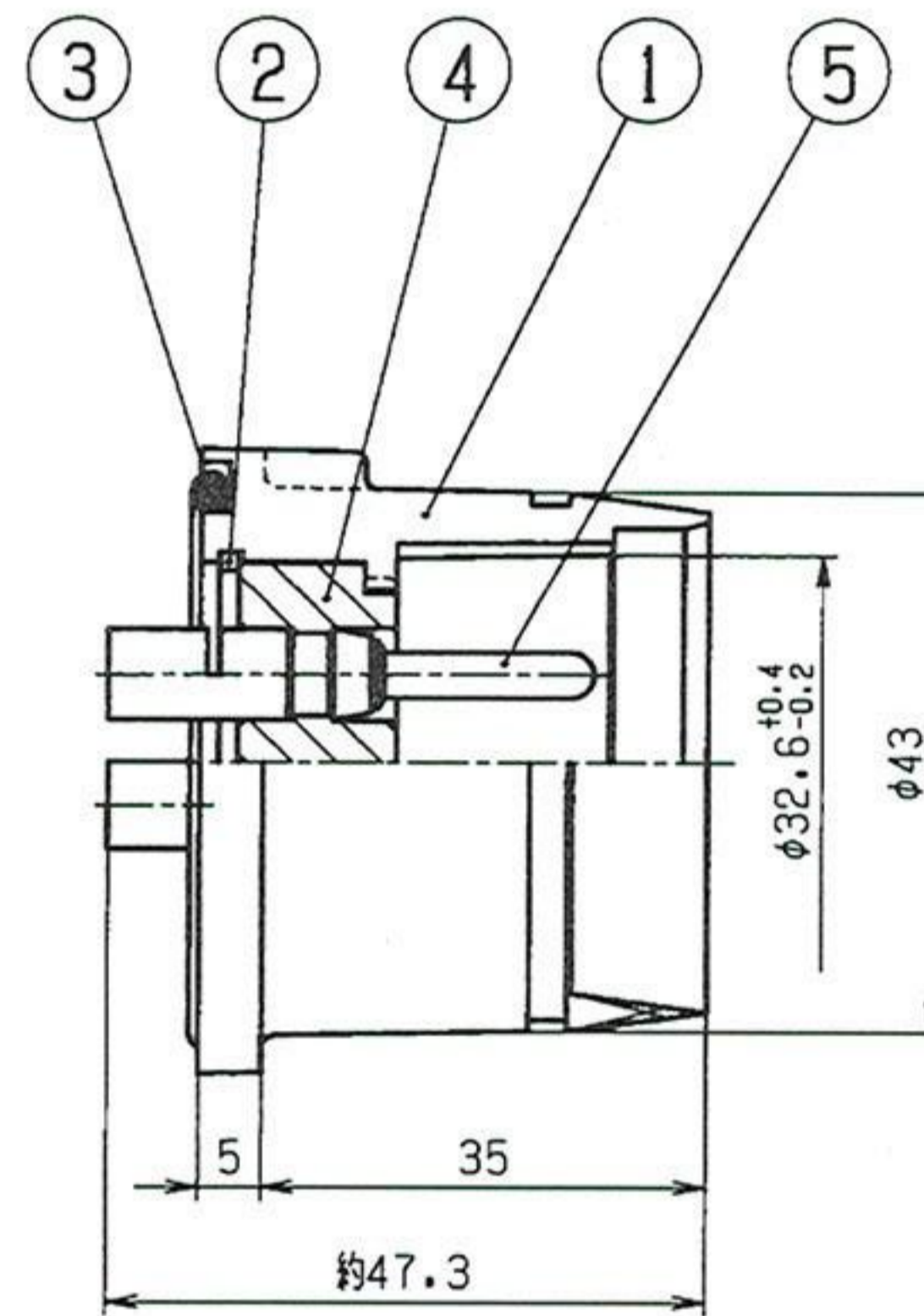
コンタクト配列 (矢視)



3 極



7 極



NANABOSHI PDF DATA

御 参 考 用

ご注意：記載内容については、製品向上のため
予告なく変更することがありますので
ご了承下さい。

極数	図	適用電線の呼び (mm ²)
3	B	3.5
	C	5.5
7	A	1.25
		2

品番	部品番号	名称	数量	材料	処理
5		オスコンタクト	図	銅合金	銀めっき
4		ピン インシュレータ	1	合成樹脂	—
3		O リン グ	1	合成ゴム	—
2		セットスプリング	1	ステンレス鋼	—
1		レセプタクルシェル	1	アルミ合金	サンゴート

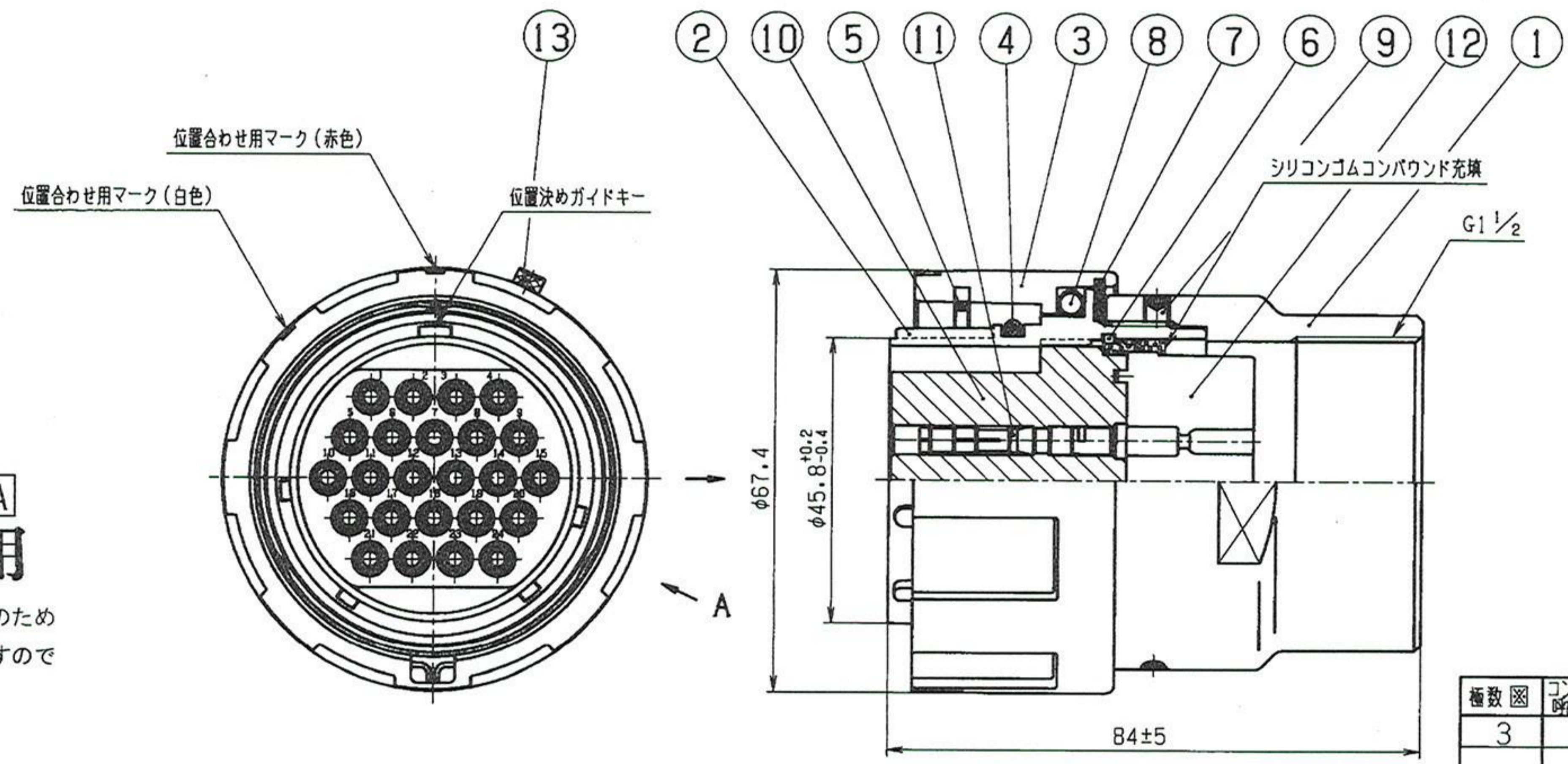
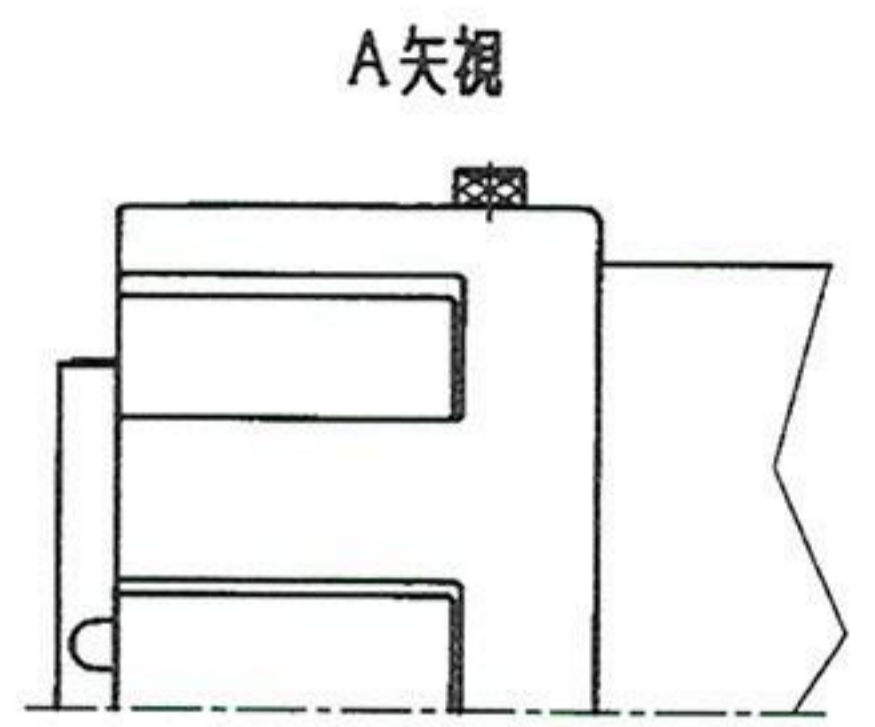
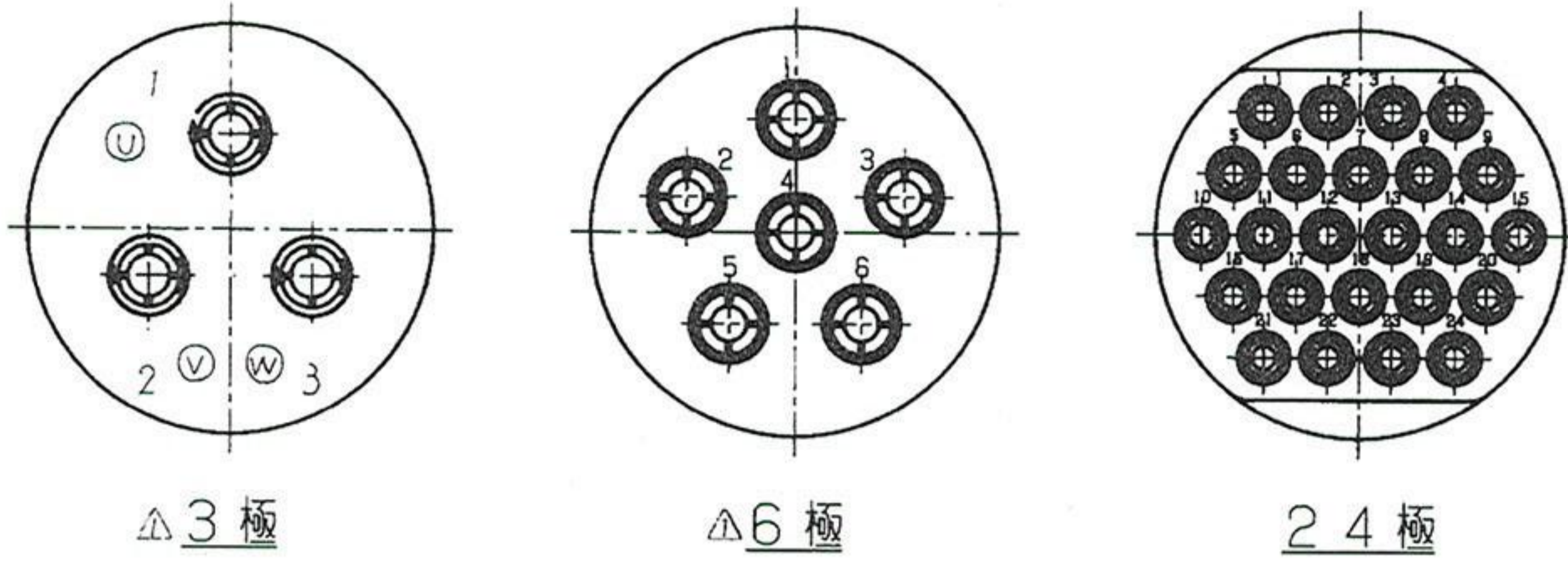
- 注1 図はVGC-363-C-RMを例示。
- 注2 図には極数、◇にはコンタクト呼び記号が入る。
- 注3 コネクタ側面に注意事項、必要事項を表示する。

寸法	尺度	投影	承認	査閲	検図	製図
± 0.8	1:1	3角法	伊原	水瀬	大里	岡崎
.X ± 0.4			98.12.18	98.12.18	98.12.18	98.12.17
単位	mm		株式会社 七星科学研究所			
			弊社の承認がない限り、この図面及びこの図面の関係資料による製作及び写図を禁じます。			

名称	VGC-36◇-◇-RM	
図番	AS-36006	版数
		4

記号	記事	年月日	製図	査閲	承認
△	3.6極絶縁体形火変更	01.1.7	藤永	コエ	伊原
△	表面処理変更	08.9.18	小泉	岡崎	守矢
△					

コンタクト配列 (矢視)



NANABOSHI PDF DATA
御参考用

ご注意：記載内容については、製品向上のため予告なく変更することがありますのでご了承下さい。

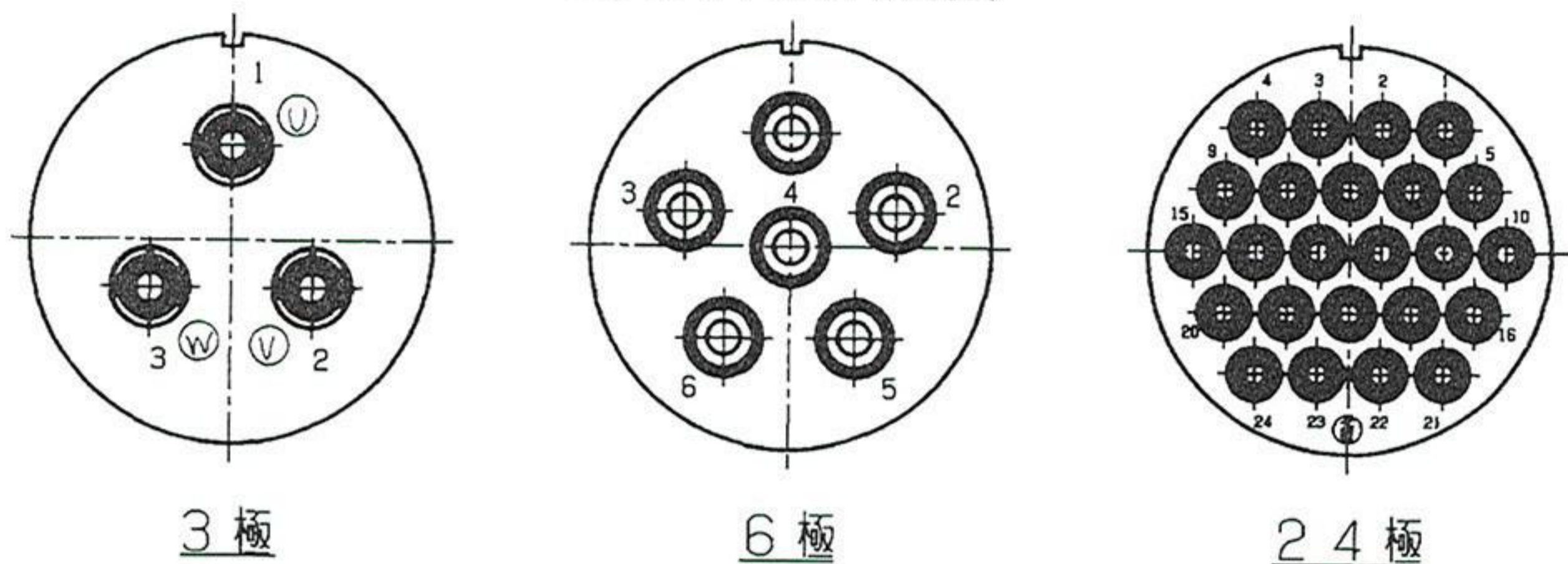
種数	図	コンタクト呼称	適用電線の呼び (mm ²)
3		D	14
6		C	8
		B	3.5 5.5
24		A	1.25
			2

13	止 め ね じ	1	ステンレス鋼	—	
12	グ ロ メ ッ ト	1	合成ゴム	—	
11	メ ス コ ン タ ク ト	☒	銅 合 金	銀めっき	
10	ソ ケ ッ ト イ ン シ ュ レ ー タ	1	合成樹脂	—	
9	止 め ね じ	2	ステンレス鋼	—	
8	リ タ ー ン ス プ リ ン グ	2	ステンレス鋼	—	
7	リ テ ー ニ ン グ リ ン グ	1	ステンレス鋼	—	
6	セ ッ ト ス プ リ ン グ	1	ステンレス鋼	—	
5	ロ ッ ク ス プ リ ン グ	1	ステンレス鋼	—	
4	〇 リ ン グ	1	合成ゴム	—	
3	ロ ッ ク ナ ッ ト	1	アルミ合金	サニコート	
2	パ レ ル ル	1	アルミ合金	サニコート	
1	エ ン ド ベ ル	1	アルミ合金	サニコート	
品番	部品番号	名称	数量	材料	処理

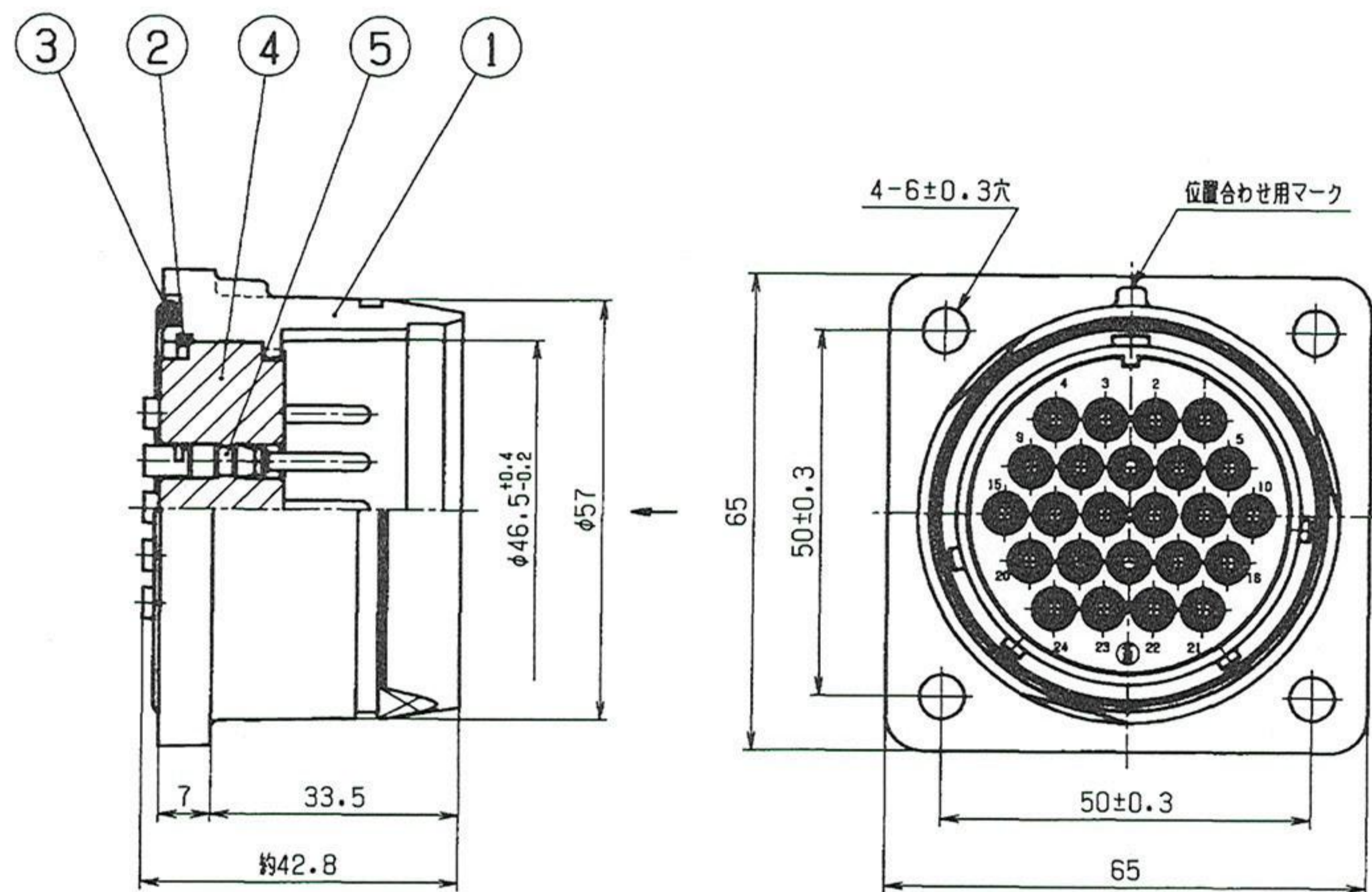
注1 図はVGC-5024-A-GPF1¹/₂・Tを例示。
注2 ☒には極数、◇にはコンタクト呼び記号が入る。
注3 コネクタ側面に注意事項、必要事項を表示する。

寸法	尺度	1:1	承認	査閲	検図	製図	名称
± 0.8	投影	3角法	伊原	藤永	大里	守矢	VGC-50☒◇-GPF1 ¹ / ₂ ・T
.X ± 0.4	単位	mm	98.12.18	98.12.18	98.12.18	98.12.18	図番 AS-50034
			株式会社 七星科学研究所				版数 3
			弊社の承認がない限り、この図面及びこの図面の関係資料による製作及び写図を禁じます。				

コンタクト配列 (矢視)



記号	記事	年月日	製図	査閲	承認
△	表面処理変更	08.4.18	市川	岡崎	守矢
△					
△					



NANABOSHI PDF DATA

御参考用

ご注意：記載内容については、製品向上のため
予告なく変更することがありますので
ご了承下さい。

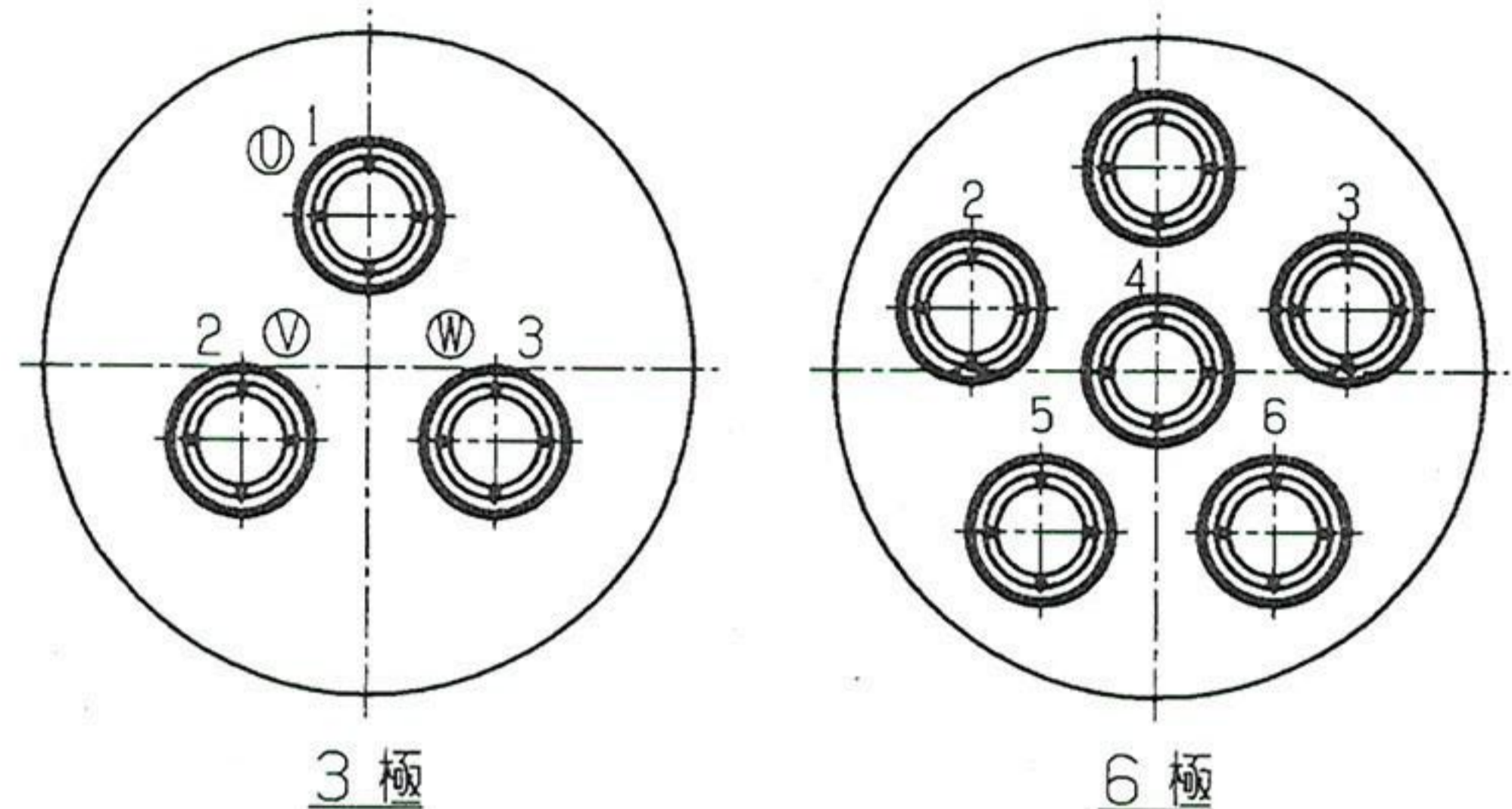
極数	図	接触呼び号	適用電線の呼び (mm ²)
3		D	14
6		C	8
		B	3.5
24		A	5.5
			1.25
			2

品番	部品番号	名称	数量	材料	処理
5		オスコンタクト	1	銅合金	銀めっき
4		ピン インシュレータ	1	合成樹脂	
3		O リング	1	合成ゴム	
2		セットスプリング	1	ステンレス鋼	
1		レセプタクルシェル	1	アルミ合金	サンコート

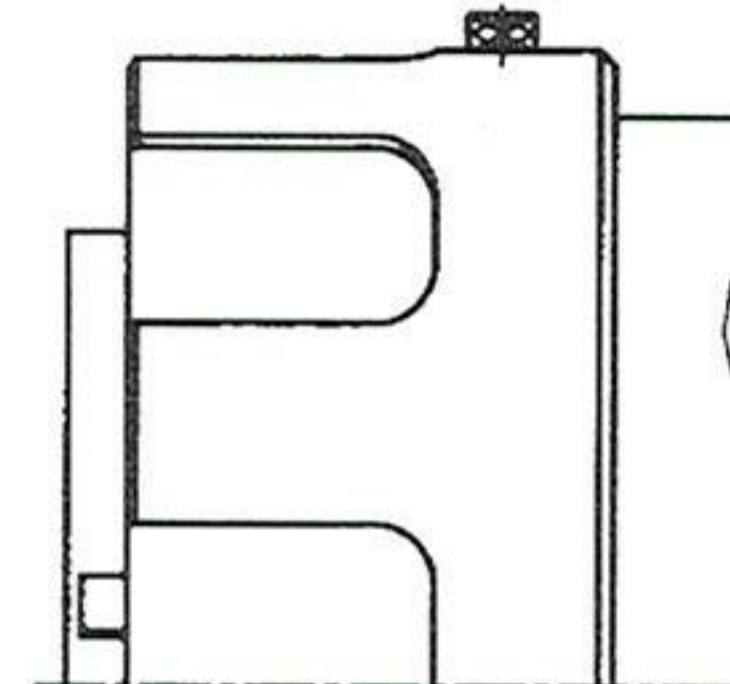
- 注1 図はVGC-5024-A-RMを例示。
注2 図には極数、◇にはコンタクト呼び記号が入る。
注3 コネクタ側面に注意事項、必要事項を表示する。

寸法	尺度	1:1	承認	査閲	検図	製図	名称	
±0.8	投影	3角法	市川	守矢	大里	岡崎	VGC-50◇-RM	
.X ±0.4	単位	mm	78.12.18	78.12.18	78.12.18	78.12.17	図番	
			株式会社 七星科学研究所				AS-50031	版数
			弊社の承認がない限り、この図面及びこの図面の関係資料による製作及び写図を禁じます。					2

コンタクト配列 (矢視)



A 矢視

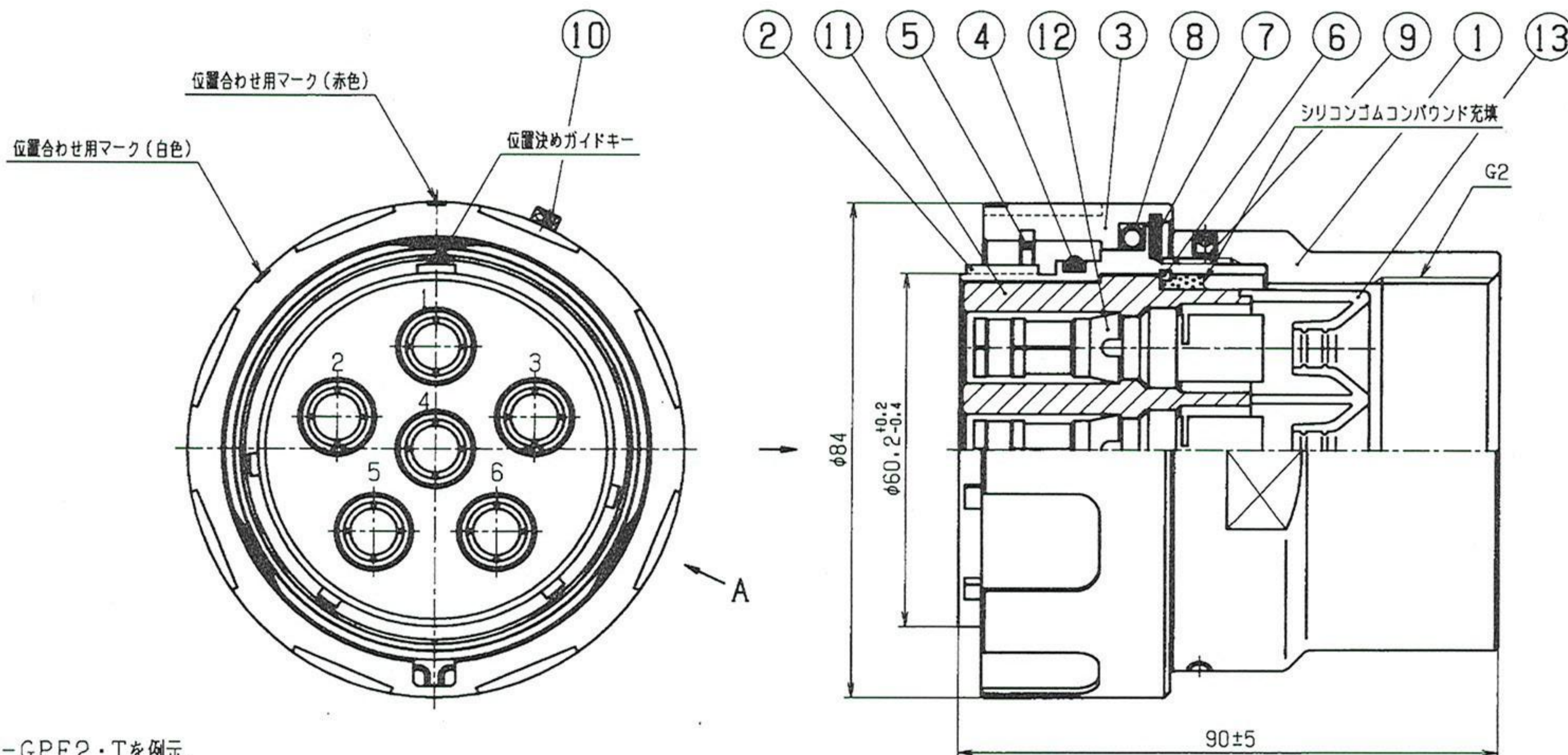


記号	記事	年月日	製図	査閲	承認
	3極追加の書き替え	01.1.9	富永	宇野	伊原
△	表面処理変更	08.4.18	市川	岡崎	宇野
△					

NANABOSHI PDF DATA

御参考用

ご注意：記載内容については、製品向上のため予告なく変更することがありますのでご了承下さい。



- 注1 図はVGC-646-E2-GPF2・Tを例示。
- 注2 図には極数、◇にはコンタクト呼び記号が入る。
- 注3 コネクタ側面に注意事項、必要事項を表示する。

極数 図	コンタクト呼び記号 ◇	適用電線の呼び (mm ²)
3	E2	22
	F	38
6	E1	14
	E2	22

品番	部品番号	名称	数量	材料	処理	7	リテーニングリング	1	ステンレス鋼	—
		エンドベル	1	アルミ合金	サンコート	8	リターンズプリング	2	ステンレス鋼	—
		パレル	1	アルミ合金	サンコート	9	止めねじ	2	ステンレス鋼	—
		ロックナット	1	アルミ合金	サンコート	10	止めねじ	1	ステンレス鋼	—
		Oリング	1	合成ゴム	—	11	ソケットインシュレータ	1	合成樹脂	—
		ロックスプリング	1	ステンレス鋼	—	12	メスコンタクト	図	銅合金	銀めっき
		セットスプリング	1	ステンレス鋼	—	13	グロメット	1	合成ゴム	—

寸法	± 0.8	尺度	1:1	承認	伊原	01.1.11	査閲	宇野	01.1.10	検図	宇野	01.1.9	製図	富永	01.1.9
	.X ± 0.4	投影	3角法	株式会社 七星科学研究所											
単位	mm	弊社の承認がない限り、この図面及びこの図面の関係資料による製作及び写図を禁じます。													

名称	VGC-64◇-GPF2・T	
図番	AS-64028	版数
		3

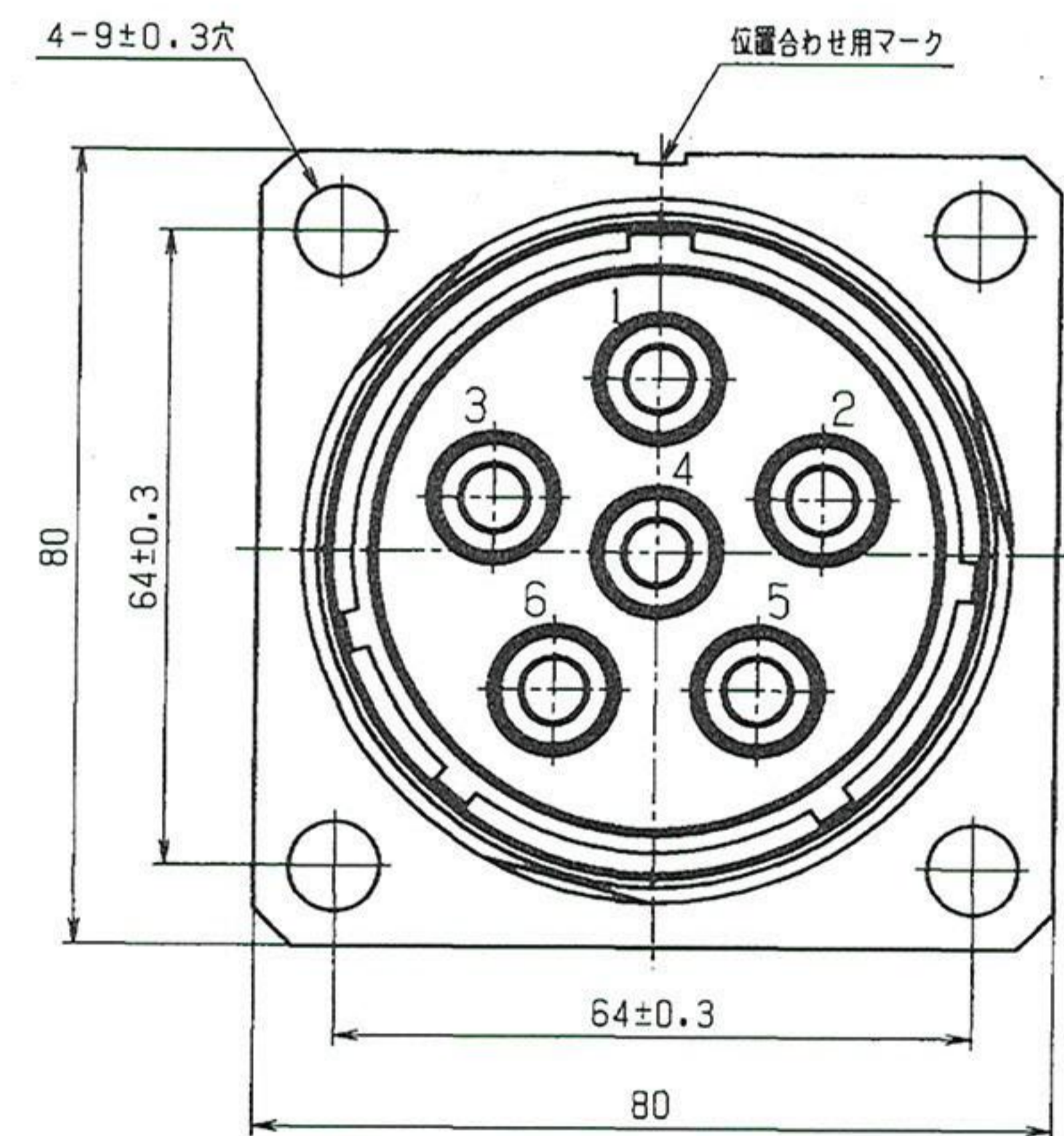
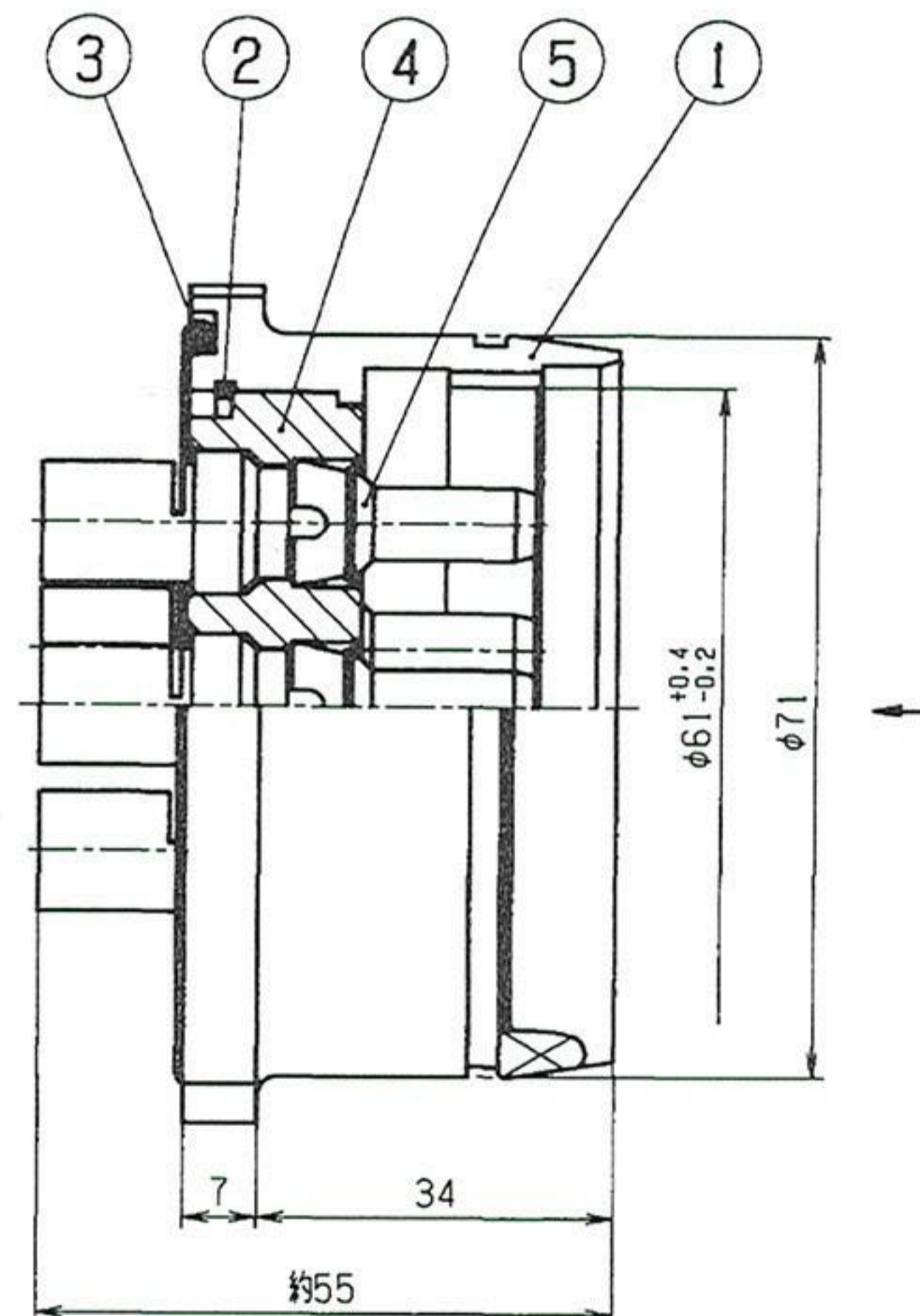
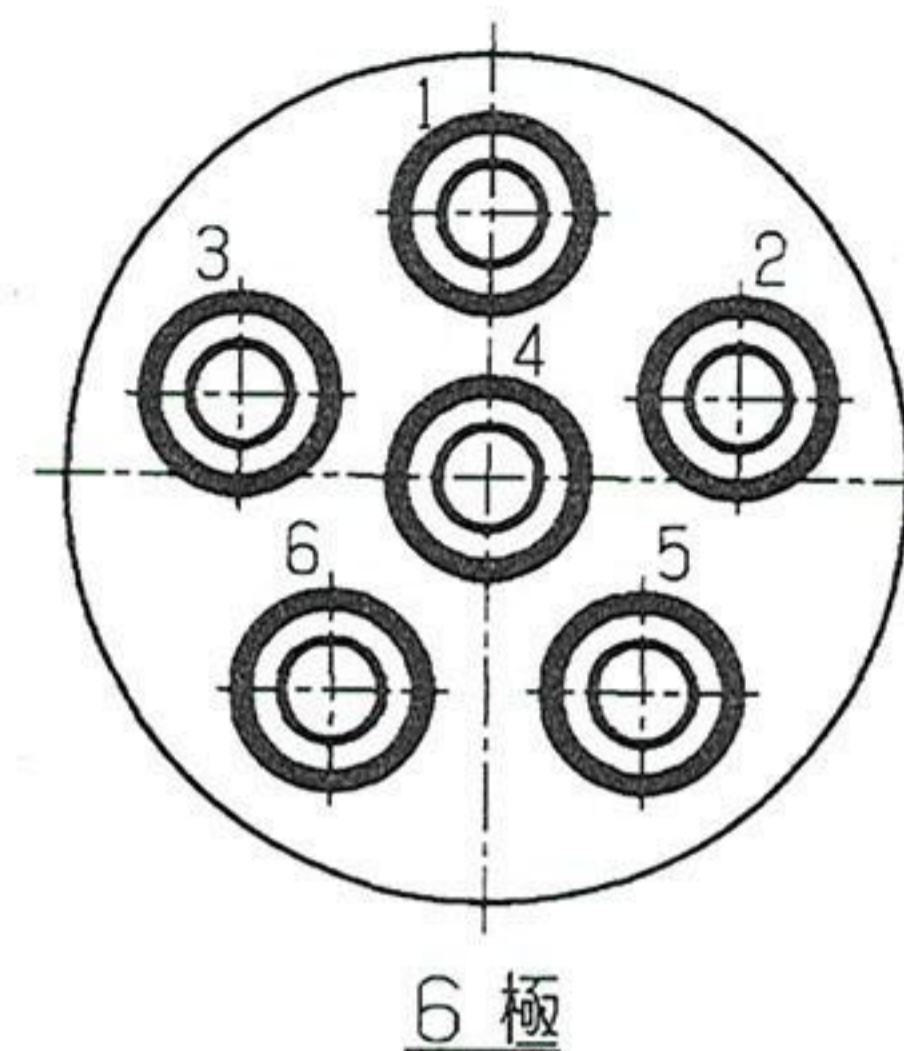
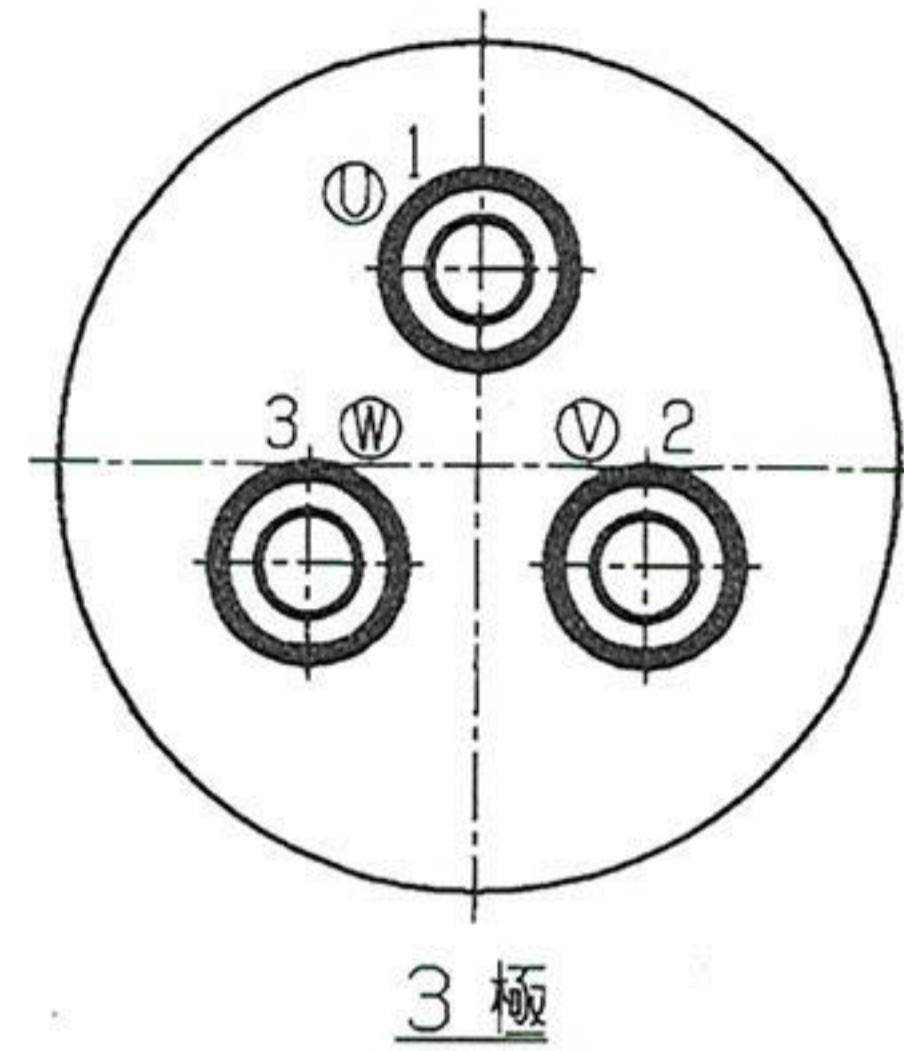
記号	記事	年月日	製図	査閲	承認
	3極追加に2書替え	01.1.9	富永	エエエ	伊原
△	表面処理変更	08.8.18	小泉	西崎	伊原
△					

NANABOSHI PDF DATA

御参考用

ご注意：記載内容については、製品向上のため
予告なく変更することがありますので
ご了承下さい。

コンタクト配列（矢視）



極数	図	コンタクト呼び	適用電線の呼び (mm ²)
3	◇	E2	22
	◇	F	38
6	◇	E1	14
	◇	E2	22

品番	部品番号	名称	数量	材料	処理
5		オスコンタクト	1	銅合金	銀めっき
4		ピンインシュレータ	1	合成樹脂	
3		Oリング	1	合成ゴム	
2		セットスプリング	1	ステンレス鋼	
1		レセプタクルシェル	1	アルミ合金	ヤニコート

注1 図はVGC-646-E2-RM・Tを例示。
注2 図には極数、◇にはコンタクト呼び記号が入る。
注3 コネクタ側面に注意事項、必要事項を表示する。

寸法	尺度	1:1	承認	伊原	査閲	エエエ	検図	西下	製図	富永
±0.8	投影	3角法	承認	01.1.11	査閲	01.1.10	検図	01.1.9	製図	01.1.9
.X ±0.4	単位	mm	株式会社 七星科学研究所 弊社の承認がない限り、この図面及びこの図面の関係資料による製作及び写図を禁じます。							

名称	VGC-64◇-RM・T	
図番	AS-64029	版数
		3