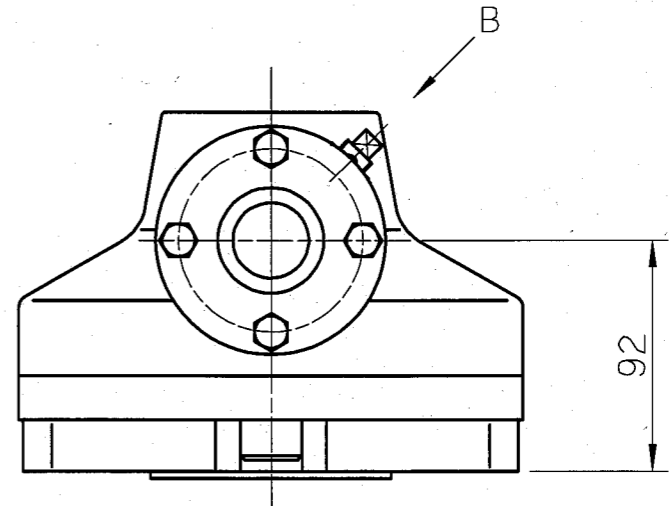
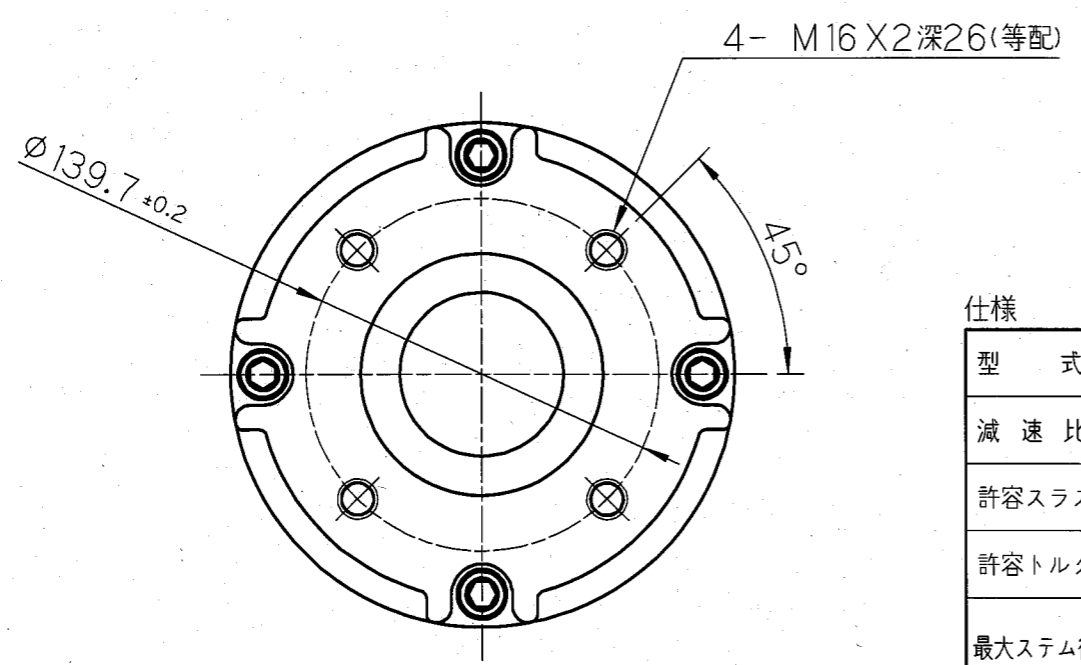


B矢視



断面 A-A



ハンドル仕様	$\phi D$	R	S	X
SGT-00	308	141	75.6	287
	460	214	87	307
	610	287	87	314

仕様

型式	SGT-00	
減速比	2.5:1	
許容スラスト KN	62	
許容トルク N·m	340	
最大ステム径 (mm)	外ネジ式	46
	内ネジ式	38
ギア効率	90%以上	

記号	訂正記事	日付	担当	個数	尺度	熱処理	HRC	指示なき各稜面取	の事
承認	検図	製図	設計	名称	1:3			表面処理	備考
				SGT-00 外形図					
野村ユニゾン株式会社				3	図面番号				