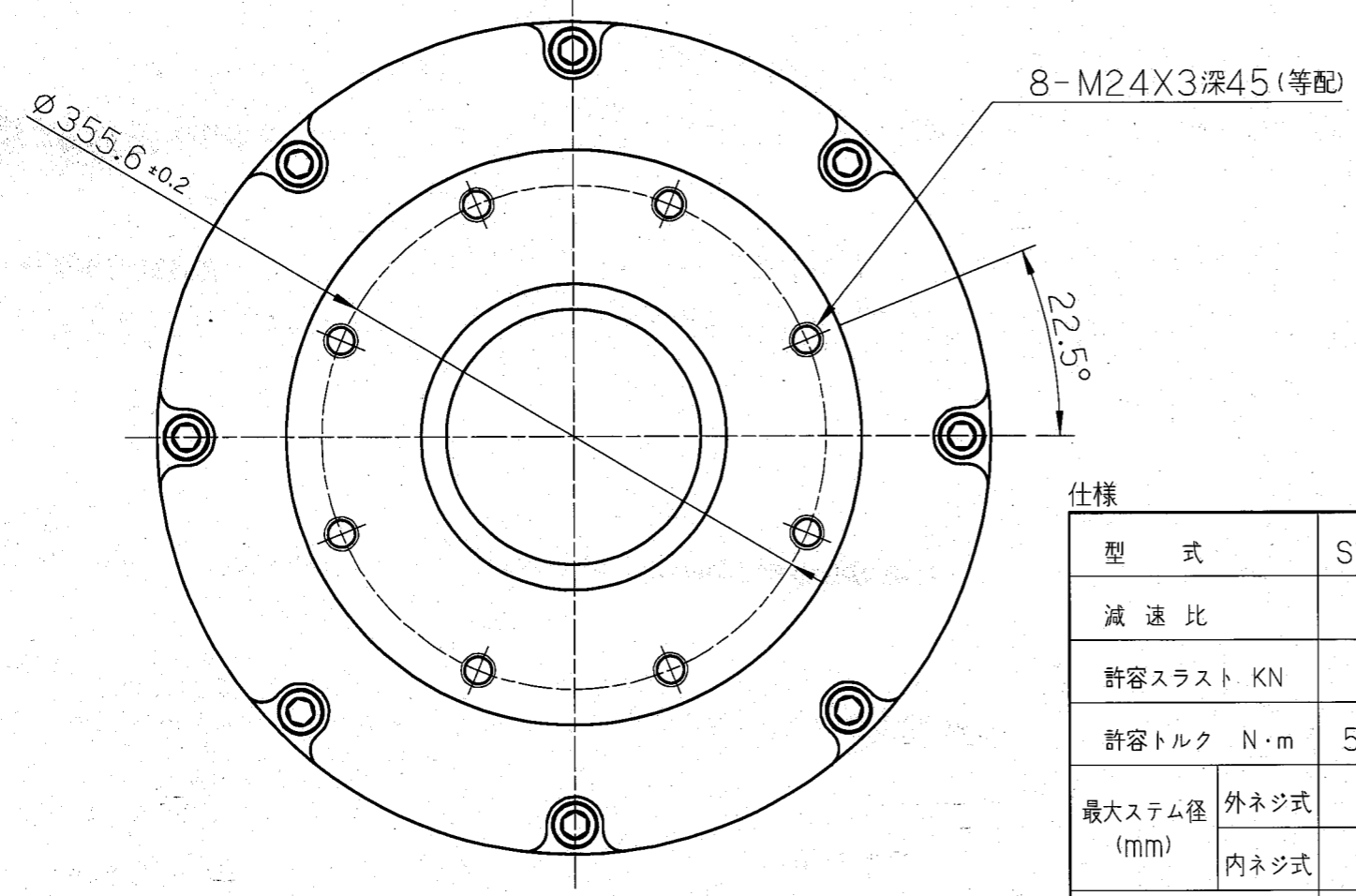


断面 A-A



ハンドル仕様	φD	R	X
SGT-3	460	214	513
	610	287	520

仕様

型式	SGT-3	
減速比	9:1	
許容スラスト KN	620	
許容トルク N・m	5,900	
最大ステム径 (mm)	外ネジ式	115
	内ネジ式	95
ギア効率	90%以上	

記号	訂正記事	日付	担当	個数	尺度	熱処理	HRC	指示なき各稜面取	の事
承認	検図	製図	設計	3	1:4			表面処理	備考
				名称 SGT-3 外形図					
野村ユニソン株式会社				3	図面番号				