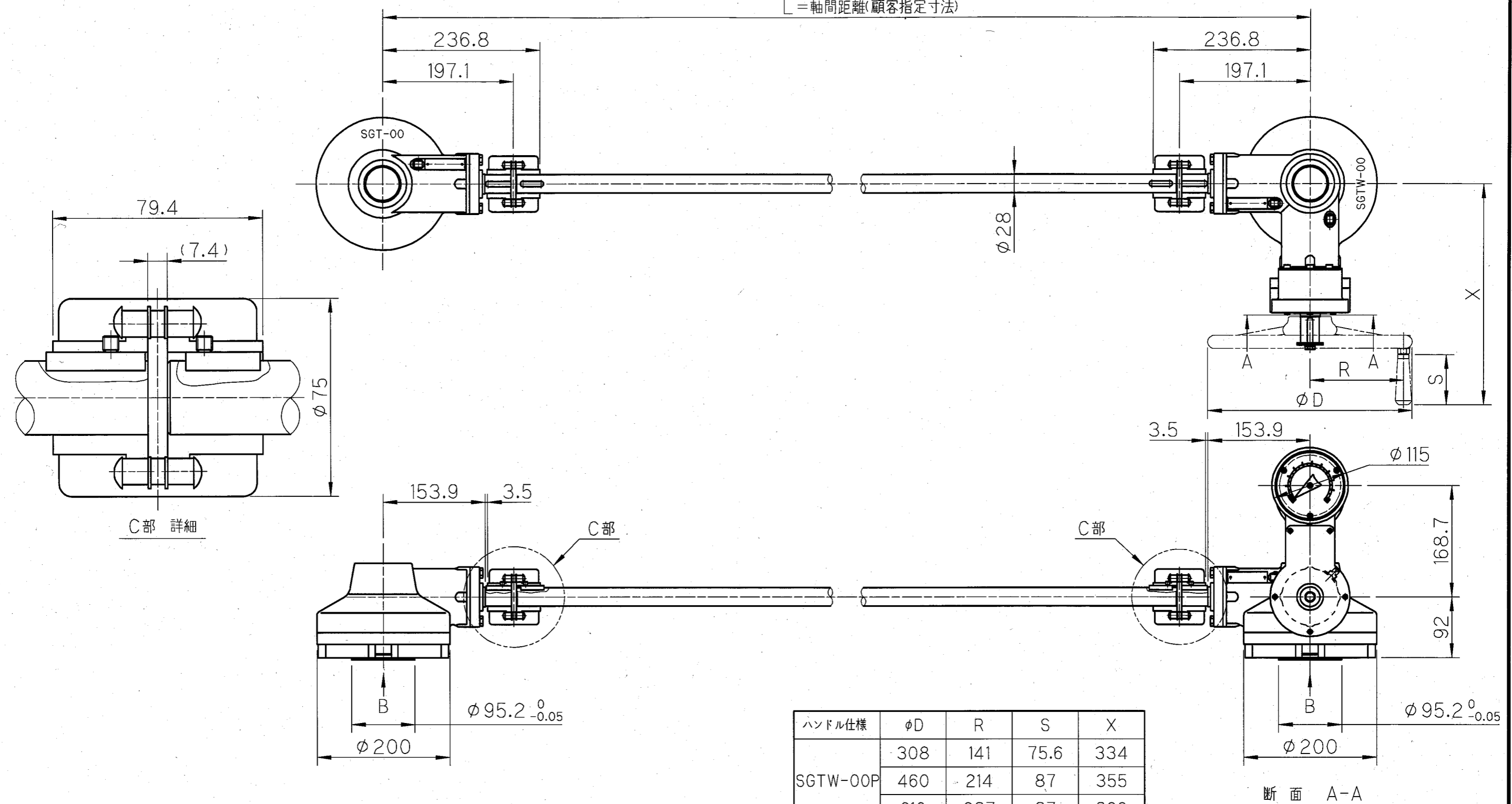


L = 軸間距離(顧客指定寸法)



ハンドル仕様	φD	R	S	X
	308	141	75.6	334
SGTW-00P	460	214	87	355
	610	287	87	362

仕様

型式	SGTW-00P	
減速比	2.5:1	
許容スラスト KN	62	
許容トルク N·m	340	
最大ステム径 (mm)	外ネジ式	46
	内ネジ式	38
ギア効率	90%以上	

記号	訂正記事	日付	担当	個数	尺度	熱処理	表面処理	指示なき各稜面取	の事
承認	検図	製図	設計	名称	1:6	HRC	表面処理	備考	
				SGTW-00P/SGT-00 外形図					
野村ユニゾン株式会社				3	図面番号				

