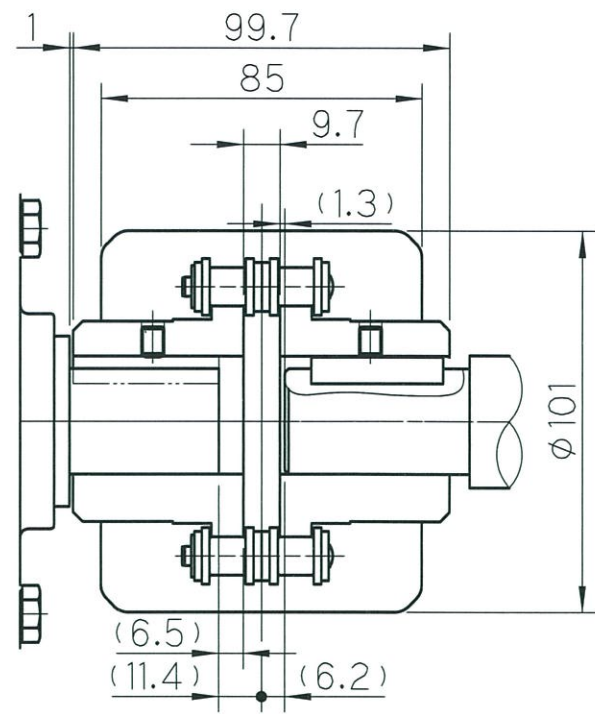
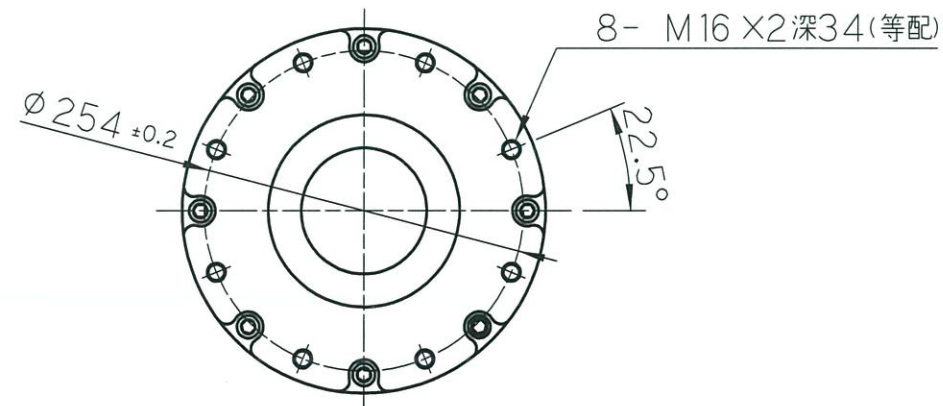
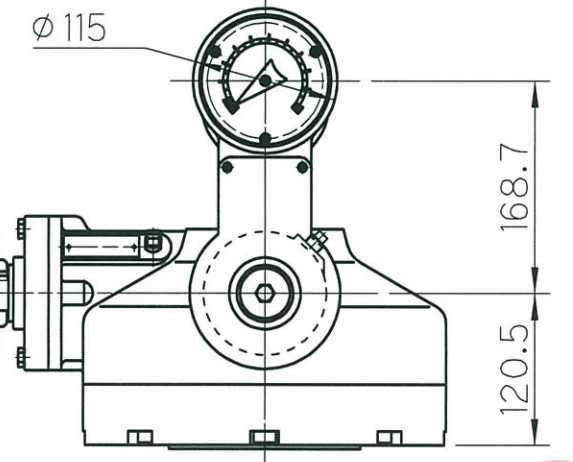
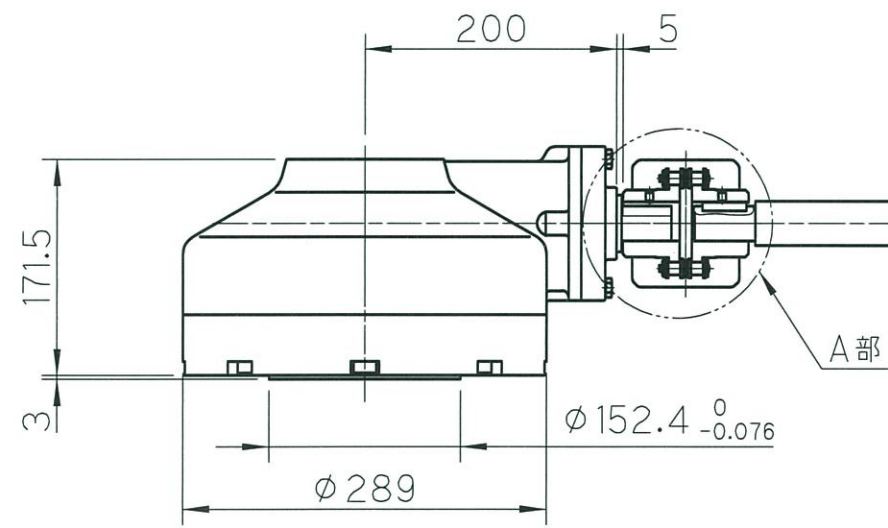
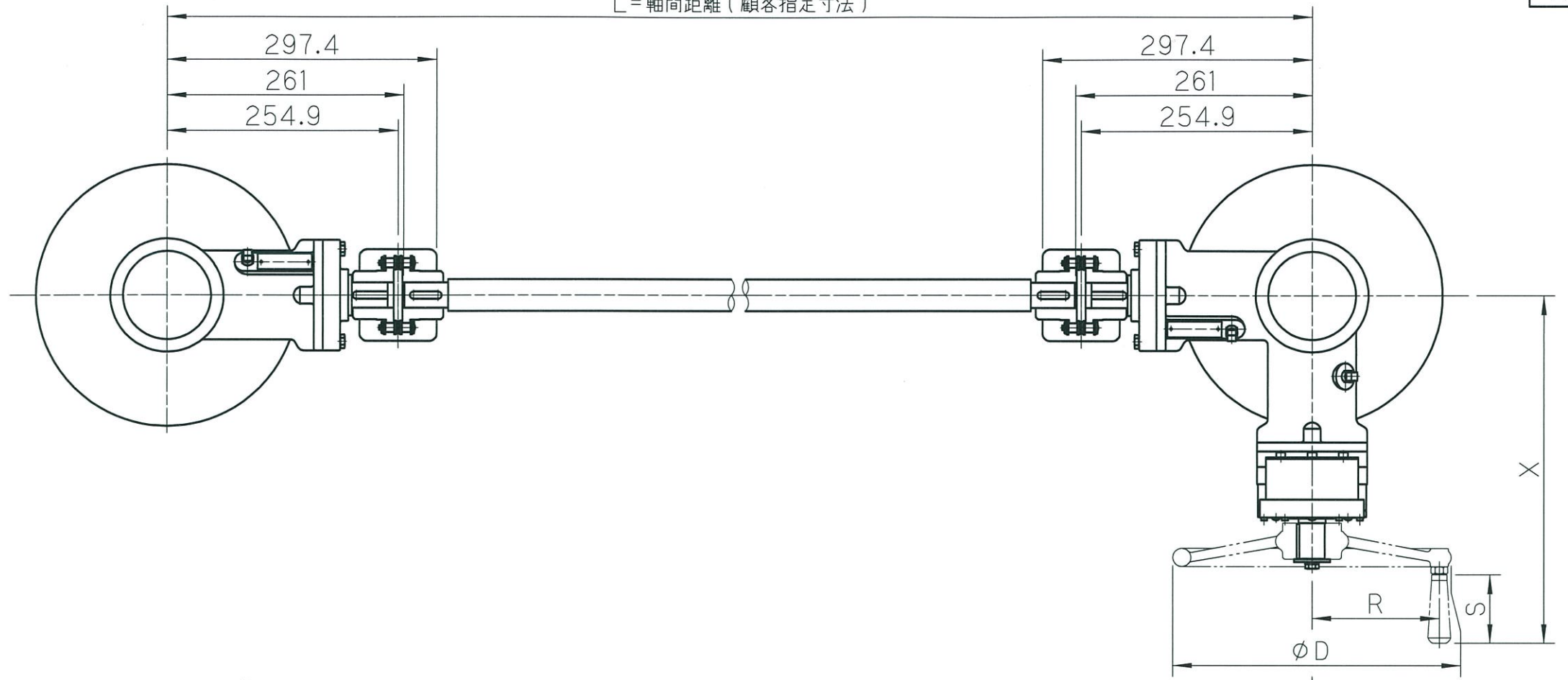


L = 軸間距離 (顧客指定寸法)



A部 詳細(1:2)



仕様

型式	SGT-1 SGTW-1P
減速比	4.11:1
許容スラスト KN	200
許容トルク N・m	1,500
最大ステム	外ネジ式 62
径(mm)	内ネジ式 52
ギア効率	90%以上

ハンドル仕様	ϕD	R	S	X
SGTW-1P	308	141	75.6	384
	460	214	87	404
	610	287	87	411

記号		訂正記事	日付	担当	個数	尺度	熱処理	HRC	指示なき各稜面取	の事	
承認	検図	製図	設計	名称	SGTW-1P/SGT-1 外形図						
野村ユニソン株式会社					3	図面番号					

資料
21.3.25
K設計