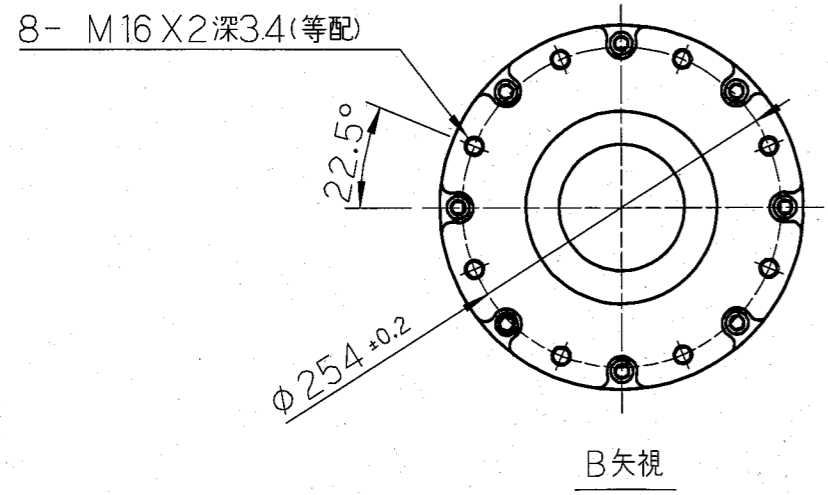
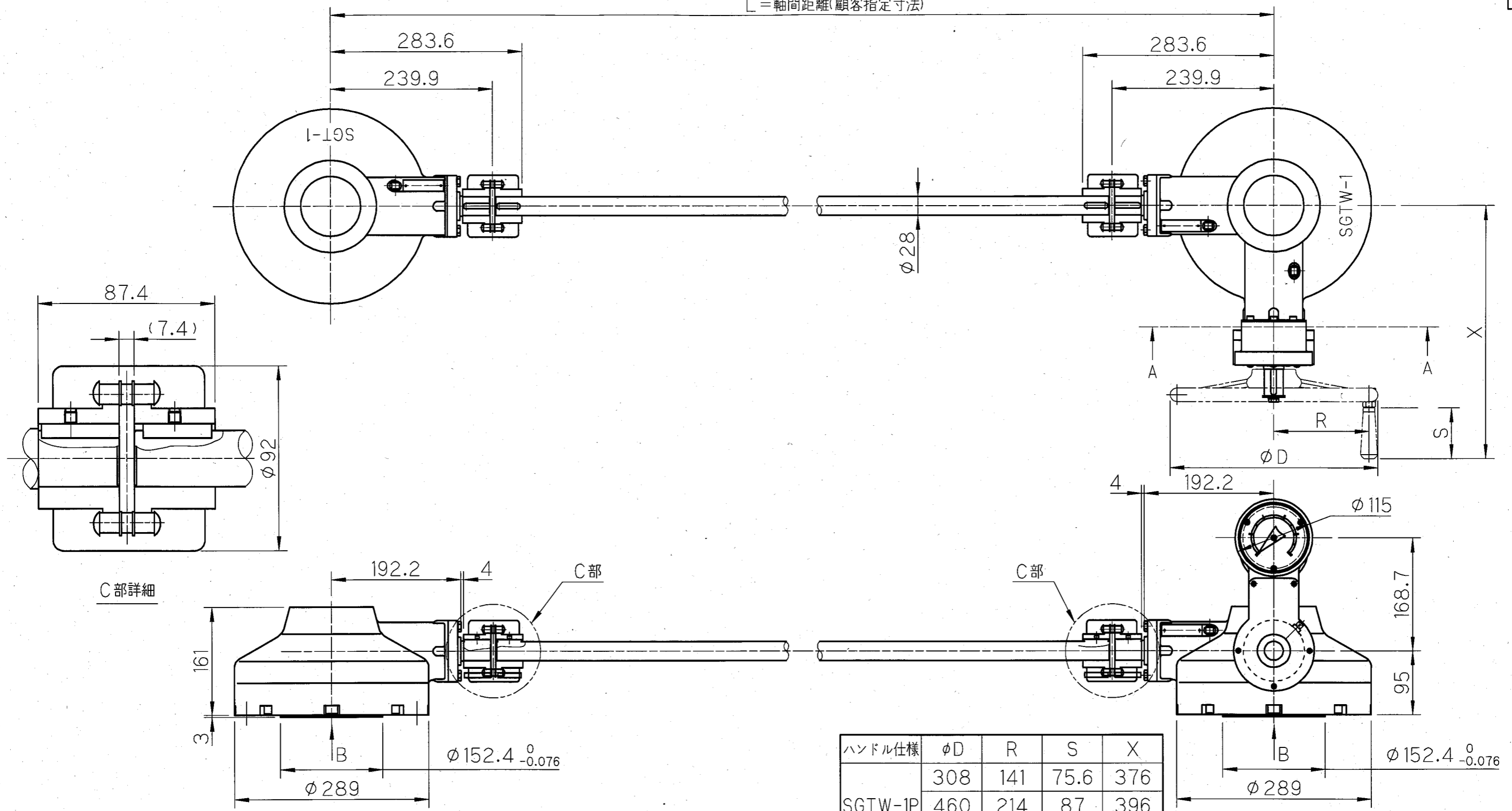


L = 軸間距離(顧客指定寸法)



ハンドル仕様	φD	R	S	X
SGTW-1P	308	141	75.6	376
	460	214	87	396
	610	287	87	403

仕様

型式	SGTW-1P	
減速比	4.11:1	
許容スラスト KN	200	
許容トルク N·m	1,500	
最大ステム径 (mm)	外ネジ式	62
	内ネジ式	52
ギア効率	90%以上	

記号	訂正記事	日付	担当	個数	尺度	熱処理	HRC	指示なき各稜面取	の事
承認	検図	製図	設計	名称	1:6			表面処理	備考
				SGTW-1P/SGT-1 外形図					
野村ユニゾン株式会社				3	図面番号				