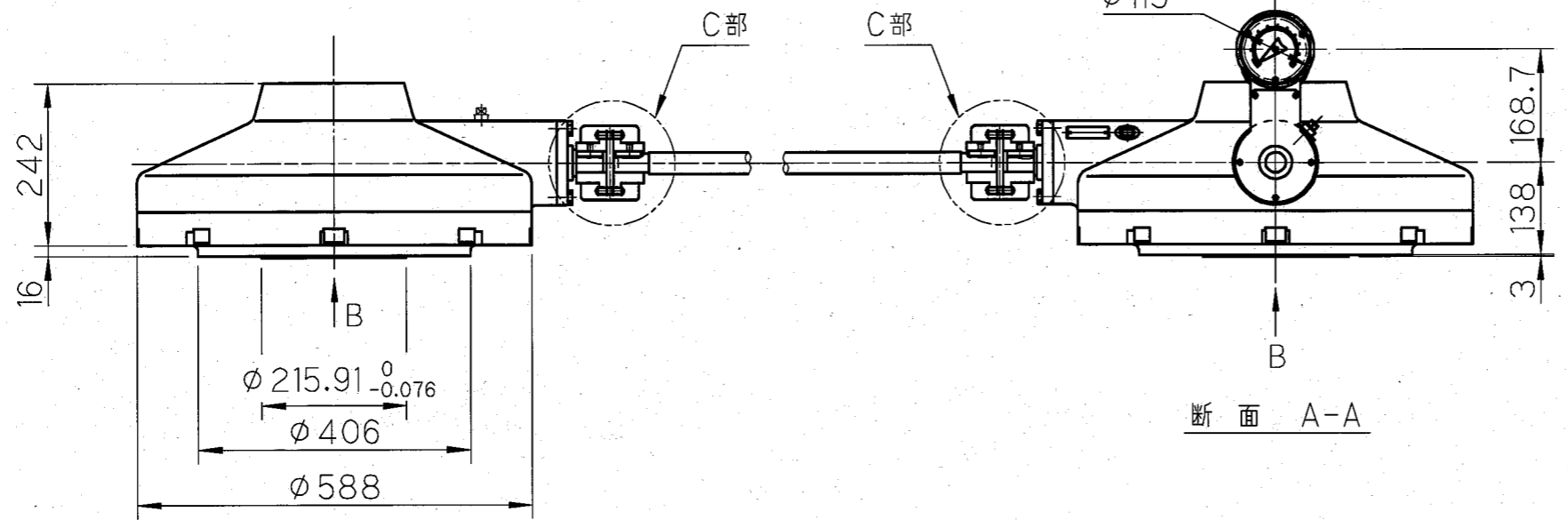
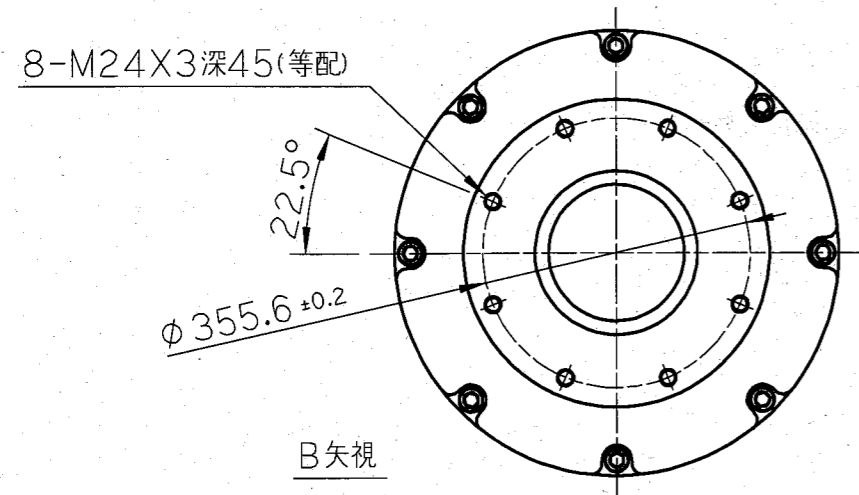


C部 詳細



断面 A-A



B矢視

ハンドル仕様	$\phi D$	R	X
SGTW-3P	460	214	566
	610	287	573

仕様

型式	SGTW-3P	
減速比	9:1	
許容スラスト KN	620	
許容トルク N·m	5,900	
最大ステム径 (mm)	外ネジ式	115
	内ネジ式	95
ギア効率	90%以上	

記号	訂正記事	日付	担当	個数	尺度	熱処理	表面処理	名称
					1:10	HRC	表面処理	SGTW-3P/SGT-3 外形図
野村ユニゾン株式会社								3 図面番号

指示なき各種面取の事

品名 材質 備考

面肌 3.2 表面処理

熱処理 HRC

名称 SGTW-3P/SGT-3 外形図

野村ユニゾン株式会社

3

図面番号