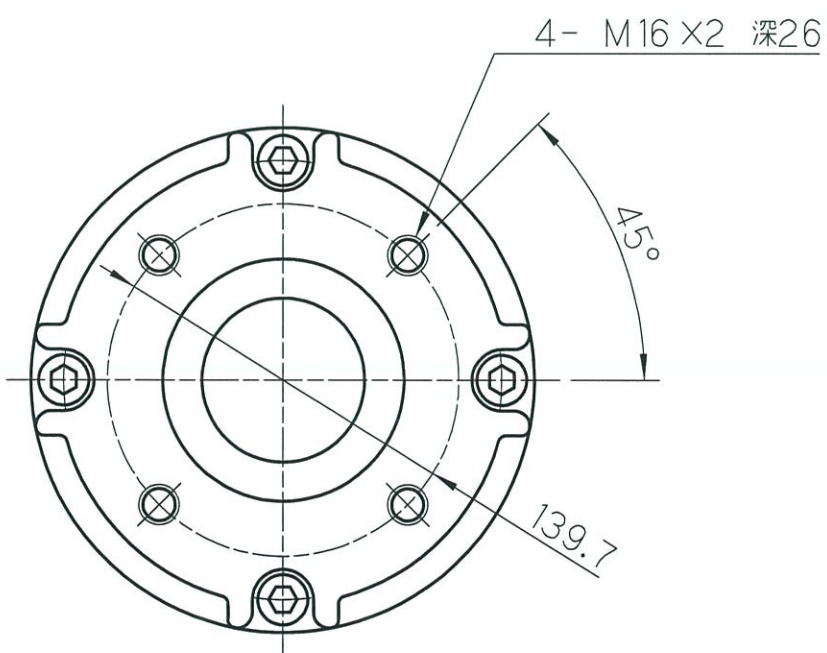


資料
21.9.29
設計



| | |
|------------|--------------------|
| 仕様 | |
| 型式 | SGT-00P |
| 減速比 | 2.5:1 |
| 許容スラスト KN | 62 |
| 許容トルク N・m | 340 |
| 最大ステム径(mm) | 外ネジ式 46 内ネジ式 35 |
| ギア効率 | 90%以上 |

質量(除ハンドホイール):22kg

| ハンドル仕様 | φD | S | X | 質量(kg) |
|---------|-----|----|-----|--------|
| SGT-00P | 308 | 88 | 348 | 5 |
| | 460 | 88 | 355 | 8 |
| | 610 | 88 | 362 | 17 |

| | | | | | | |
|------------|------|----|----|--------------------|--------|---------|
| | | | | 指示なき各稜面取 | | の事 |
| | | | | 品名 | 材質 | 備考 |
| | | | | 面肌 3.2 | 表面処理 | |
| 記号 | 訂正記事 | 日付 | 担当 | 個数 | 尺度 1:3 | 熱処理 HRC |
| 承認 | 検図 | 製図 | 設計 | 名称 SGT-00P開度計付き外形図 | | |
| 野村ユニソン株式会社 | | | | 3 | 図面番号 | |