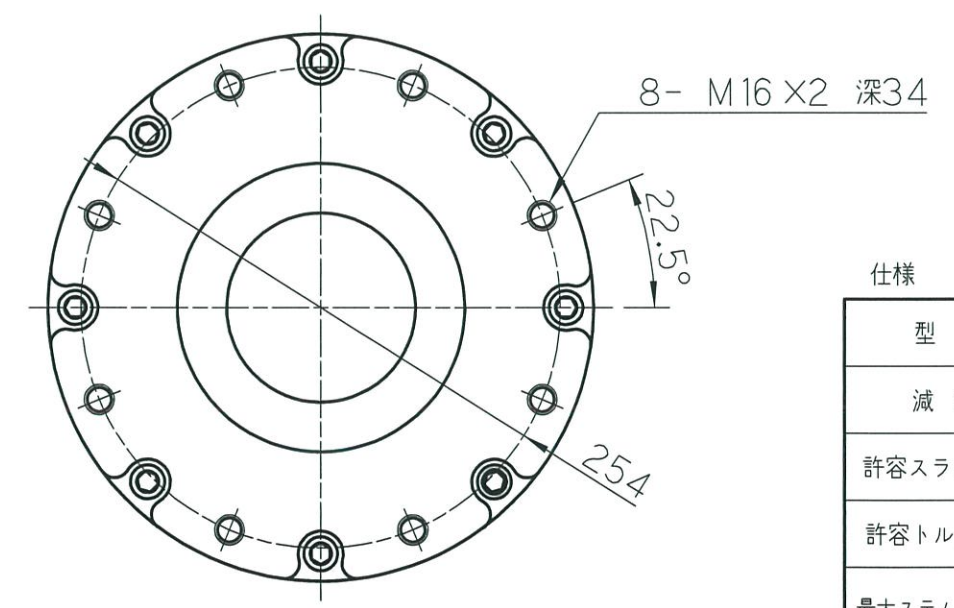


資料  
21.9.29  
設計



質量(除ハンドホイール):45kg

ハンドル仕様	$\phi D$	S	X	質量(kg)
SGT-1	308	88	351	5
	460	88	358	8
	610	88	365	17

仕様

型式	SGT-1	
減速比	4.11:1	
許容スラスト KN	200	
許容トルク N・m	1,500	
最大ステム径(mm)	外ネジ式	62
	内ネジ式	52
ギア効率	90%以上	

記号	訂正記事	日付	担当	個数	尺度	熱処理	表面処理	指示なき各種面取	の事
承認	検図	製図	設計	名称	1:4	HRC	表面処理	備考	
野村ユニソン株式会社				SGT-1外形図					
3				図面番号					