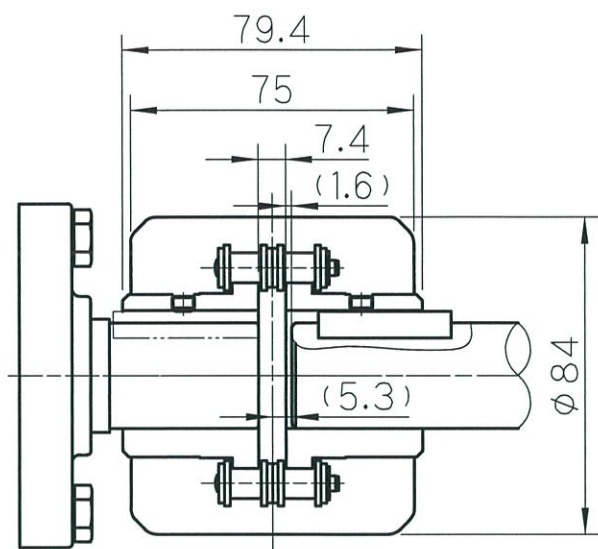
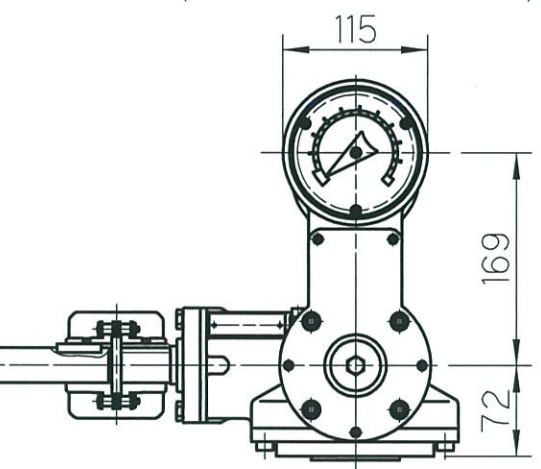
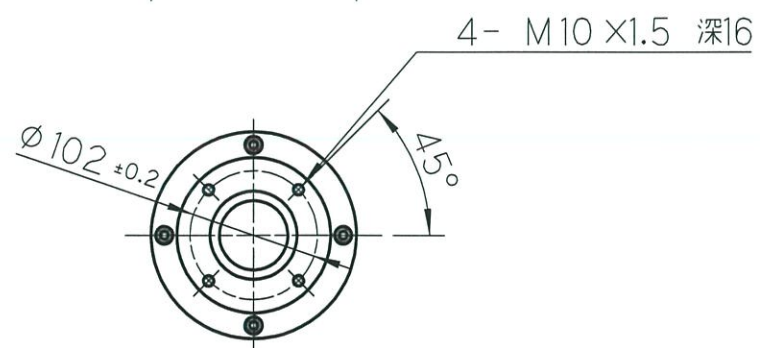
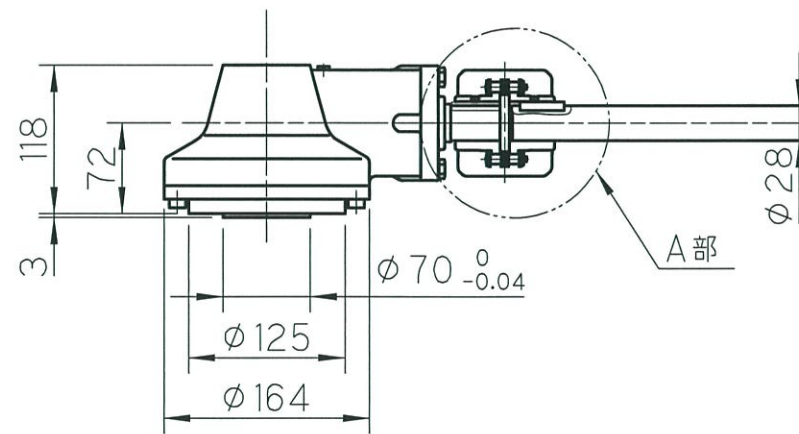
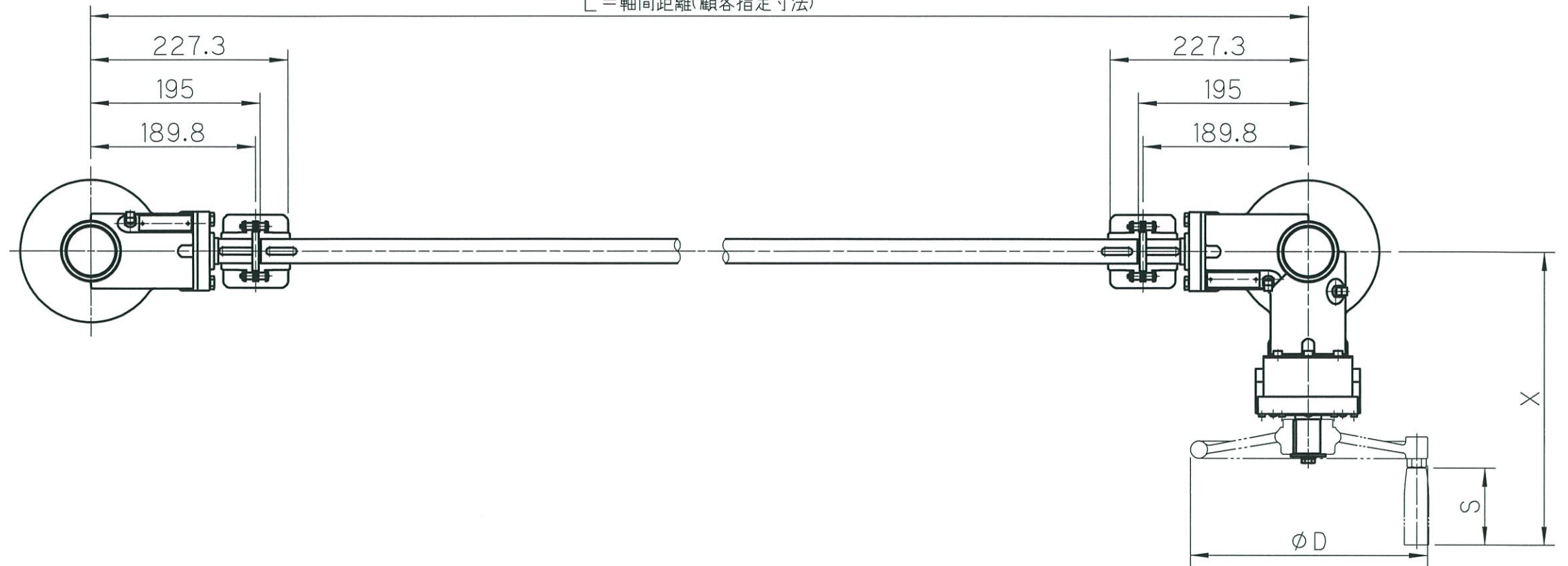


L = 軸間距離(顧客指定寸法)



A部 詳細(1:2)



仕様

型式	SGT-04 SGTW-04P	
減速比	2:1	
許容スラスト KN	26	
許容トルク N・m	110	
最大ステム径(mm)	外ネジ式	40
	内ネジ式	30
ギア効率	90%以上	

ハンドル仕様	φD	S	X	質量(kg)
SGTW-04P	270	88	337	4
	308	88	340	5
	460	88	347	8

資料
21.9.29
設計

				指示なき各稜面取		の事
				品名	材質	備考
				面肌 3.2		表面処理
記号	訂正記事	日付	担当	個数	尺度 1:6	熱処理 HRC
承認	検図	製図	設計	名称 SGTW-04P+SGT-04外形図		
				3	図面番号	

野村ユニソン株式会社