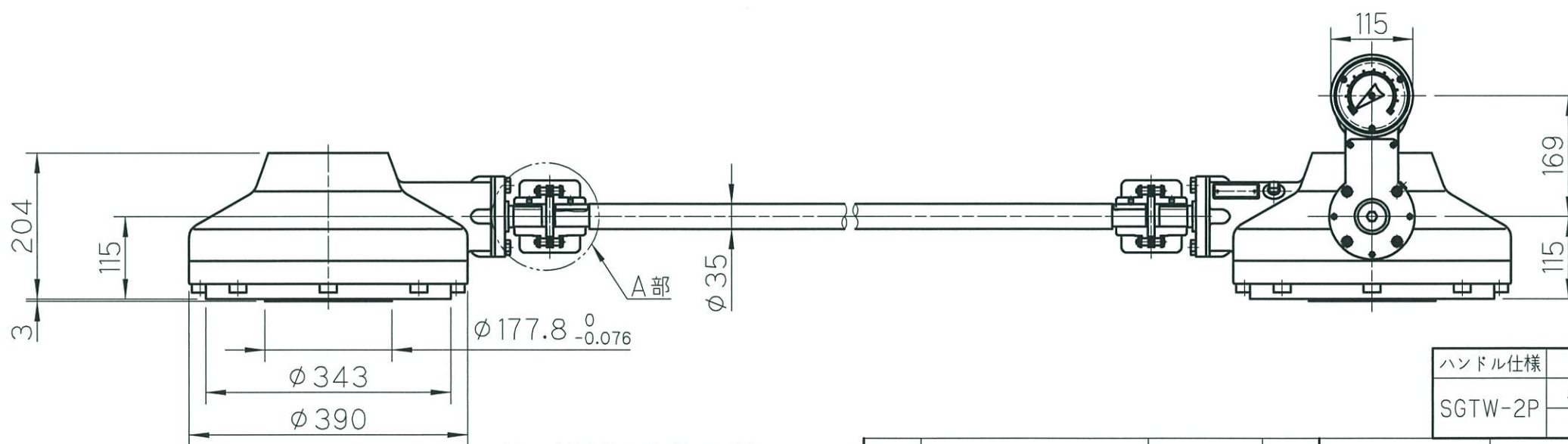
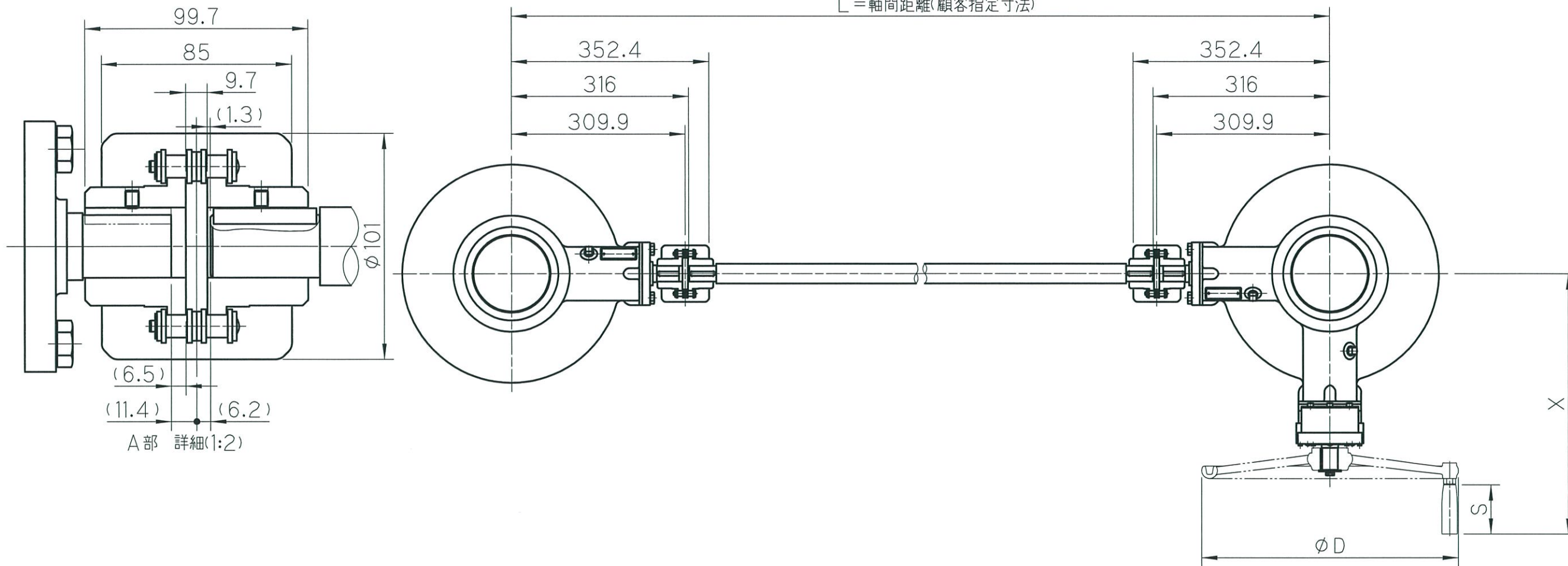
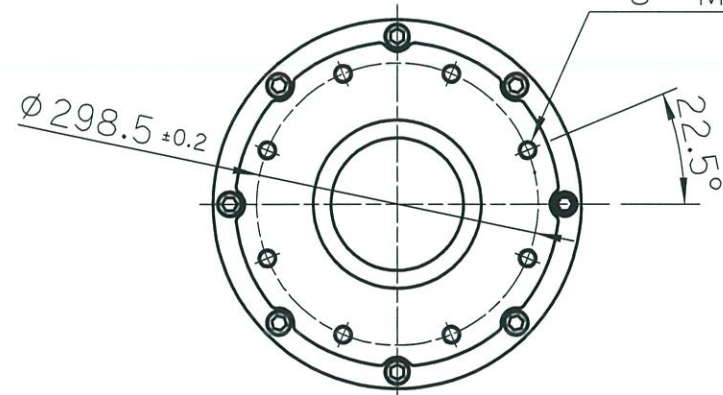


L = 軸間距離(顧客指定寸法)



8- M20x2.5 深31



資料
21.9.29
設計

仕様

型式	SGT-2 SGTW-2P
減速比	6:1
許容スラスト KN	340
許容トルク N・m	2,900
最大ステム径(mm)	外ネジ式 85 内ネジ式 75
ギア効率	90%以上

ハンドル仕様	ϕD	S	X	質量(kg)
SGTW-2P	460	88	465	8
	610	88	472	17

記号	訂正記事	日付	担当	個数	尺度	熱処理	HRC	指示なき各種面取	の事
承認	検図	製図	設計	名称	1:8			表面処理	備考
				SGTW-2P+SGT-2外形図					
野村ユニソン株式会社				3	図面番号				