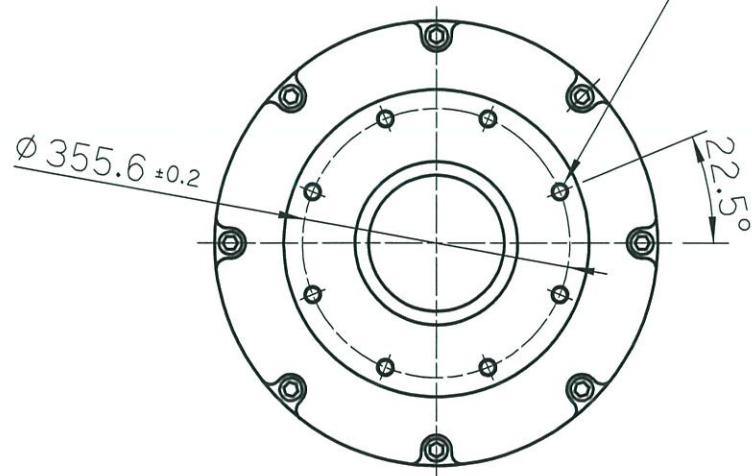
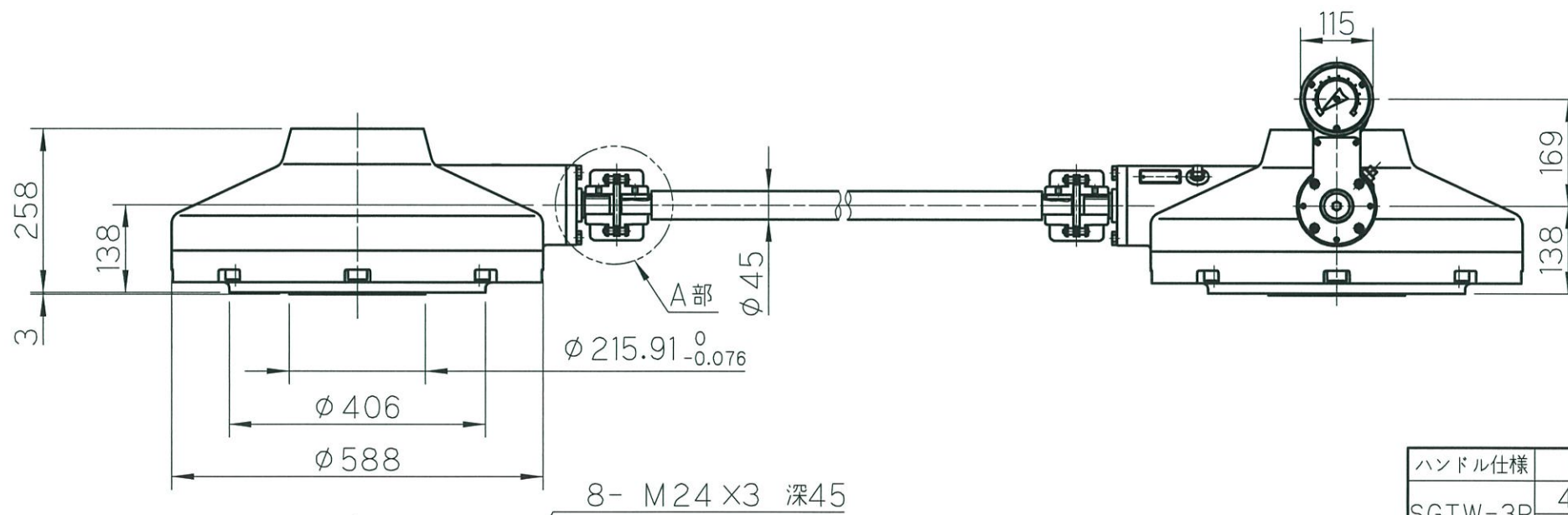
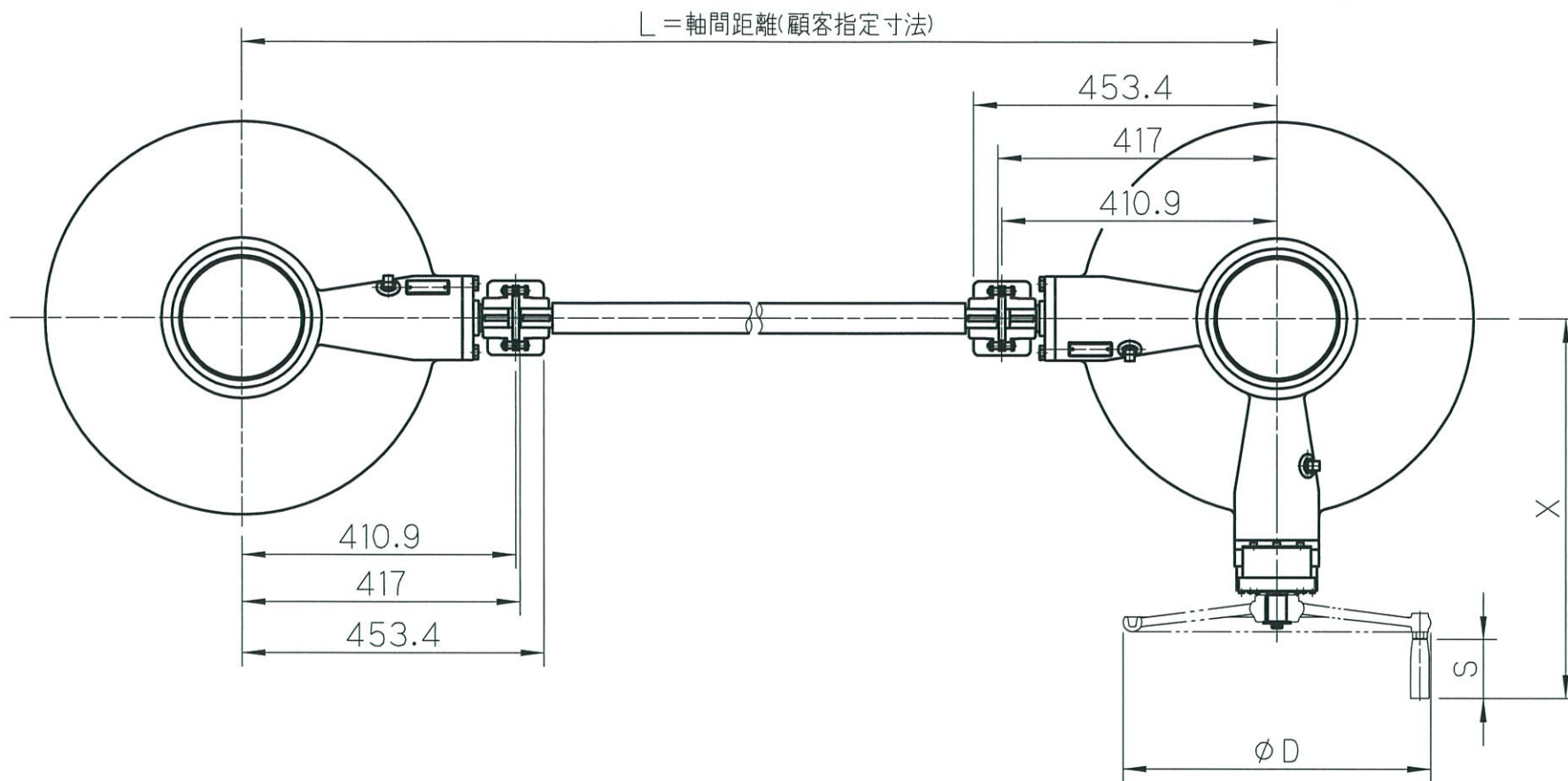


A部 詳細(1:2)



資料  
21.9.29  
設計

仕様

型式	SGT-3 SGTW-3P	
減速比	9:1	
許容スラスト KN	620	
許容トルク N・m	5,900	
最大ステム径(mm)	外ネジ式	115
	内ネジ式	95
ギア効率	90%以上	

ハンドル仕様	$\phi D$	S	X	質量(kg)
SGTW-3P	460	88	567	8
	610	88	574	17

				指示なき各稜面取		の事
				品名	材質	備考
				面肌	表面処理	
記号	訂正記事	日付	担当	個数	尺度	熱処理
承認	検図	製図	設計	名称	1:10	HRC
				SGTW-3P+SGT-3外形図		
野村ユニソン株式会社				3	図面番号	