

SGTギア



1. 概要

SGTギアはベベルギア減速機で、スラストを受ける仕切弁、玉型弁、可動堰、水門等に直接取り付け手動開閉を軽く容易に行うことができます。

2. 特長

- 1) 本体は密閉構造で、極圧グリースを封入しておりますので直ちに使用できます。
- 2) 軸受部にベアリングを使用しておりますので、効率は90%以上です。
- 3) ハンマーブローを設け、弁の締め切りも容易に行うことができます。
- 4) ステムナットはスプライン結合ですので、ネジ加工の為の取り外しが容易にできます。
- 5) 基本タイプ、開度計付きタイプ、開度計とリミットスイッチ付きタイプ及び直交二軸タイプが用意されております。
- 6) 入力軸部にラジアルベアリングを採用しており、手動ハンドルの代わりにアダプタを使用することで電動アクチュエーターやエアモータを取り付けることが可能で、容易に自動化することができます。

3. 型式

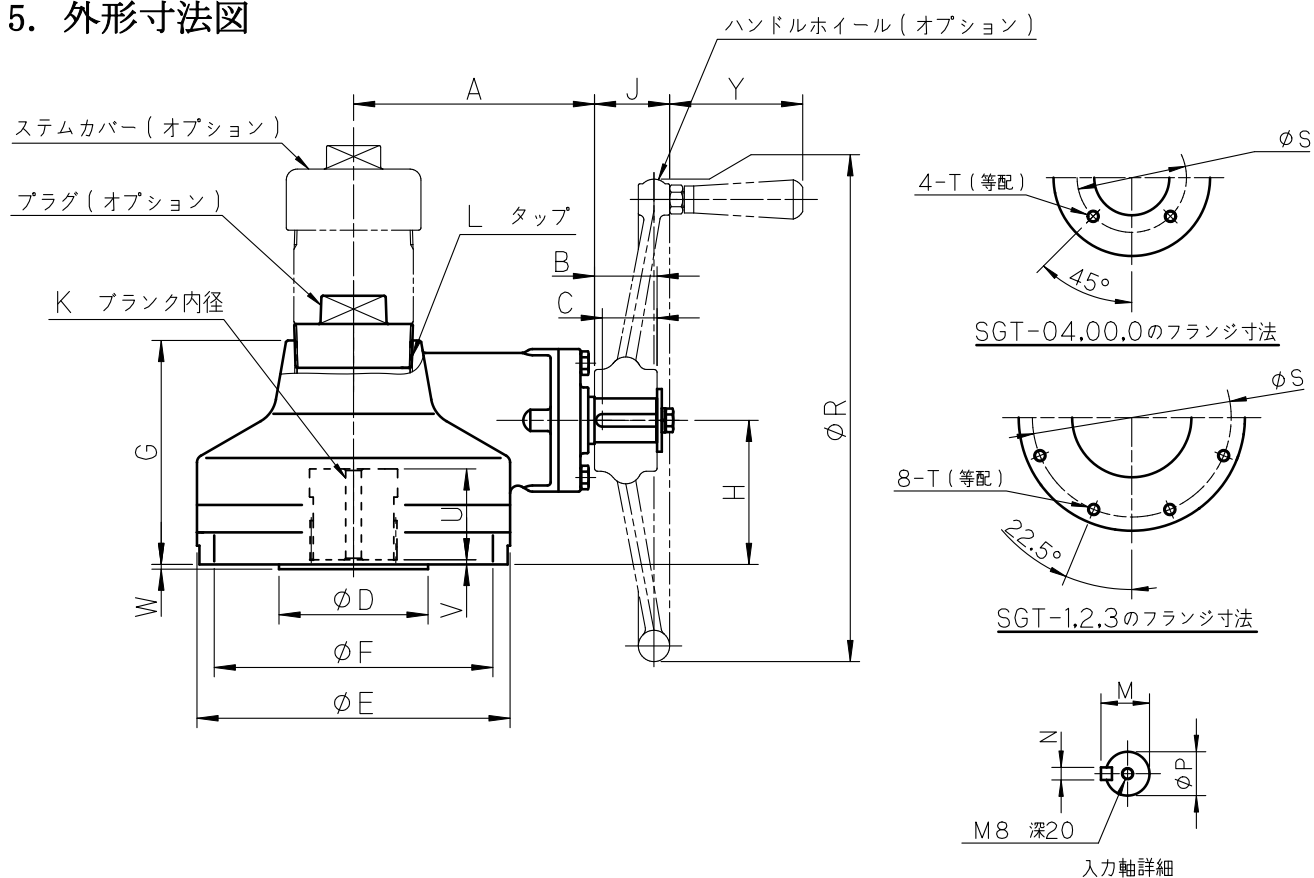
- 1) SGT-□:基本タイプ
- 2) SGT-□P:開度計付きタイプ
- 3) SGT-□S:開度計及びリミットスイッチ付きタイプ
- 4) SGTW-□:直交二軸付きタイプ

サイズ:04、00、0、1、2、3

4. 仕様

型式	SGT-04	SGT-00	SGT-0	SGT-1	SGT-2	SGT-3	
減速比	2:1	2.5:1	3:1	4.11:1	6:1	9:1	
許容スラスト KN	26	62	98	200	340	620	
許容トルク N・m	110	340	740	1,500	2,900	5,900	
最大ステム径 mm	外ネジ式	40	46	55	62	85	115
	内ネジ式	30	35	45	52	70	95
ギア効率 %	90%以上	90%以上	90%以上	90%以上	90%以上	90%以上	

5. 外形寸法図



ハンドルホイール寸法表

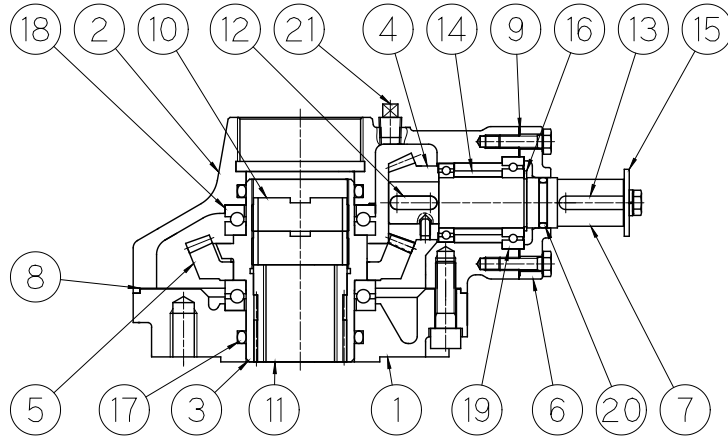
適合型式	SGT-04	SGT-04 ~SGT-1	SGT-04 ~SGT-3	SGT-00 ~SGT-3
φ R	270	308	460	610
J	45	48	55	62
Y	85	85	98	98

外形寸法表

	SGT-04	SGT-00	SGT-0	SGT-1	SGT-2	SGT-3
A	147	154	172	204	259	360
B	40	40	40	40	40	40
C	35	35	35	35	35	35
φ D	70 ⁰ _{-0.04}	95.2 ⁰ _{-0.05}	127 ⁰ _{-0.076}	152.4 ⁰ _{-0.076}	177.8 ⁰ _{-0.076}	215.91 ⁰ _{-0.076}
φ E	164	200	235	289	390	588
φ F	125	178	210	—	343	406
G	117.5	143	145	171.5	204	258
H	71.8	92	95	120.5	115	138
K	10	10	15	25	35	35
L	G2	G2 1/2	G3	G3 1/2	G5	PF7
M	31 ⁰ _{-0.29}	31 ⁰ _{-0.29}	31 ⁰ _{-0.29}	31 ⁰ _{-0.29}	31 ⁰ _{-0.29}	31 ⁰ _{-0.29}
N	8 ⁰ _{-0.036}	8 ⁰ _{-0.036}	8 ⁰ _{-0.036}	8 ⁰ _{-0.036}	8 ⁰ _{-0.036}	8 ⁰ _{-0.036}
φ P	28 ⁰ _{-0.021}	28 ⁰ _{-0.021}	28 ⁰ _{-0.021}	28 ⁰ _{-0.021}	28 ⁰ _{-0.021}	28 ⁰ _{-0.021}
φ S	102 ±0.2	139.7 ±0.2	165.1 ±0.2	254 ±0.2	298.5 ±0.2	355.6 ±0.2
T	M10×1.5深16	M16×2深26	M20×2.5深26	M16×2深34	M20×2.5深31	M24×3深45
U	52	58	73	85	110	142
V	0	0	0	0	9	13
W	3	3	3	3	3	3

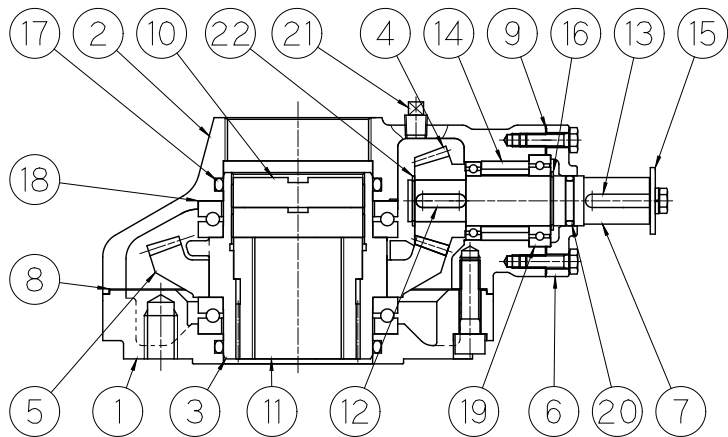
6. 構造及び部品表

SGT-04,00構造及び部品表



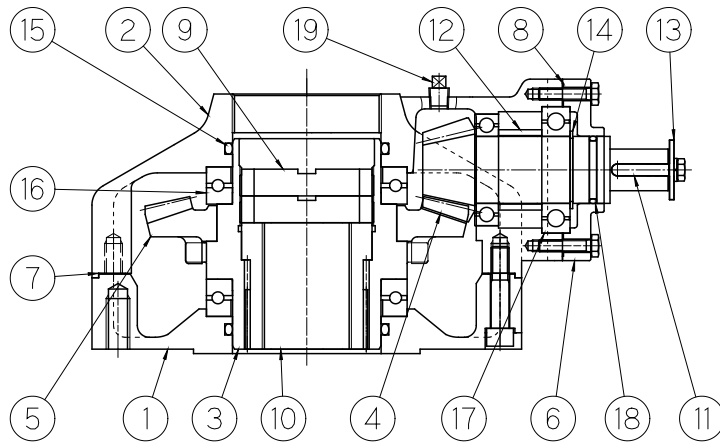
番号	部品名称	個数
1	ベース	1
2	カバー	1
3	ドライブスリーブ	1
4	すぐばかさ歯車(A)	1
5	すぐばかさ歯車(B)	1
6	キャップ	1
7	シャフト	1
8	ガスケット(大)	1
9	ガスケット(小)	1
10	ロックナット	2
11	ステムナット	1
12	両丸キー(A)	1
13	片丸キー(B)	1
14	軸受用カラー	1
15	平座金	1
16	軸用C型止め輪	1
17	Oリング	2
18	平面座単式スラスト玉軸受	2
19	単列深溝玉軸受	2
20	Oリング	1
21	4角プラグ	1

SGT-0,2構造及び部品表



番号	部品名称	個数
1	ベース	1
2	カバー	1
3	ドライブスリーブ	1
4	すぐばかさ歯車(A)	1
5	すぐばかさ歯車(B)	1
6	キャップ	1
7	シャフト	1
8	ガスケット(大)	1
9	ガスケット(小)	1
10	ロックナット	2
11	ステムナット	1
12	両丸キー(A)	1
13	片丸キー(B)	1
14	軸受用カラー	1
15	平座金	1
16	軸用C型止め輪	1
17	Oリング	2
18	平面座単式スラスト玉軸受	2
19	単列深溝玉軸受	2
20	Oリング	1
21	4角プラグ	1
22	軸用C型止め輪	1

SGT-1,3構造及び部品表



番号	部品名称	個数
1	ベース	1
2	カバー	1
3	ドライブスリーブ	1
4	すぐばかさ歯車(A)	1
5	すぐばかさ歯車(B)	1
6	キャップ	1
7	ガスケット(大)	1
8	ガスケット(小)	1
9	ロックナット	2
10	ステムナット	1
11	片丸キー(B)	1
12	軸受用カラー	1
13	平座金	1
14	軸用C型止め輪	1
15	Oリング	2
16	平面座単式スラスト玉軸受	2
17	単列深溝玉軸受	2
18	Oリング	1
19	4角プラグ	1

総代理店 株式会社 成和

東京都港区西新橋1丁目14番9号

TEL:03-3508-2241 FAX:03-3501-5965

製造元 野村ユニゾン 株式会社

長野県茅野市ちの650番地

(代表) TEL:0266-72-6151 FAX:0266-73-6559

(ダイヤルイン) TEL:0266-72-6152 FAX:0266-72-0688